



Disclosure of JF Shimane 2020



ごあいさつ

半世紀以上の長きにわたり島根県漁業を支えて参りました沿岸各漁協、島根県漁連及び島根県信漁連が1つになり、総合事業体「漁業協同組合 JF しまね」とし発足以来、14年余りが経過しました。

また、去年は平成から新しく令和の時代が変わり、まさに歴史的な一年でありましたが、私共、水産業界におきましても、国の漁業成長産業化に向けての水産政策の改革が実質的にスタートした年でもありました。

このような中、島根県の漁業を取りまく環境はなお厳しい状況にあります。激変する社会情勢と直面する課題を真摯に受け止めながら、将来への展望を切り開くことが必要であり、そのためにはこれまでの漁協運動の成果と反省を踏まえ組織を育成することが、漁業者の負託に応え活力と魅力あふれる漁業・漁村の発展に繋がるものと確信しております。

組合員数、販売取扱高など全国最大規模となる「JF しまね」では、「信頼と挑戦」を基本理念に積極的に各種事業を推進し、経営基盤の強化と共に組合員の皆様の信頼と社会的信頼を得る努力を致して参ります。

更には、海を信頼し、無限の可能性を信じ資源の保護を図りながら効率的な漁業を構築し、持続的生産体制の確立に向け組織一丸となってその実現に向け邁進する所存であります。

今後とも、より一層のご支援・ご愛顧を賜りますよう心からお願い申し上げます。

令和2年6月

漁業協同組合 JF しまね

代表理事会長 岸 宏

□プロフィール(令和2年3月31日現在)

名称	漁業協同組合 JFしまね
設立	2006年(平成18年)1月1日
本所所在地	松江市御手船場町575
出資金	2,982百万円
組合員数	正組合員数/2,327名 准組合員数/5,052名
職員数	178名
受託販売取扱高	19,043百万円
購買事業供給高	5,745百万円
貯金残高	38,648百万円
貸出金残高	3,985百万円
長期共済保有契約高	38,246百万円
短期共済保有契約高	28,707百万円

□役員(令和2年6月30日現在)

代表理事会長	岸 宏
副会長理事	中島 謙二
専務理事	中尾 由岐夫
常務理事	福本 匡弥
理 事	// 落合 孝悦
	吉原 幸則
	// 長府 吉信
	// 小川 涉
	// 野津 千寿夫
	// 青山 善一郎
	// 福間 文雄
	// 渡邊 恭郎
	// 松本 美夫
	// 郷原 豊実
	// 牧野 一
代表監事	堀 守
監 事	前田 芳樹
	// 森山 正康
	// 神門 勉
常勤監事	鍛冶 和伸

□沿革

昭和24年	2月	水産業協同組合法施行 各漁協設立
	11月	島根県漁連、島根県信漁連設立
昭和25年	9月	県漁連松江魚市場開設
昭和37年	3月	県漁連境港支所開設・販売業務開始
昭和42年	3月	県漁連浜田産地冷蔵庫建設稼働
昭和45年	7月	県漁連宇井製氷工場竣工稼働
昭和48年	10月	県漁連境港冷蔵庫竣工稼働
昭和51年	3月	県漁連松江魚市場移転竣工
昭和52年	12月	県漁連境港フィッシュタンク竣工稼働
昭和53年	7月	県漁連浜田出張所開所
昭和59年	3月	県漁連松江魚市場活魚センター竣工稼働
昭和61年	2月	県漁連浜田油槽所竣工稼働
平成3年	11月	県漁連浜田冷凍冷蔵庫新設竣工
平成6年	9月	島根町漁協発足(合併)
	3月	県漁連フィッシュフィレーセンター竣工
平成7年	1月	大田市漁協発足(合併)
平成8年	7月	美保関町漁協発足(合併)
平成9年	4月	都万村漁協発足(合併)
平成10年	5月	平田市漁協発足(合併)
平成14年	4月	信用漁連に信用事業統合完了
	12月	浦郷漁協発足(合併)
平成15年	2月	はまだ漁協発足(合併)
	6月	おき西郷漁協発足(合併)
	10月	第23回全国豊かな海づくり大会開催(浜田市)
平成18年	1月	「漁業協同組合JFしまね」設立・県1漁協として発足
	3月	県漁連・邇安漁連を包括承継
	4月	信漁連を包括承継
	8月	鳥取県漁協と事業提携協定締結
平成20年	4月	JFしまね漁業用無線局開局(浜田市)
	8月	JFしまねとイオンとの直接取引開始 (イオンと水産物直接取引協定書締結)
	10月	JFしまね境港製氷工場竣工稼働
平成21年	9月	JFしまね直営アンテナショップ 「朝獲れ市場 一心太助」オープン
平成22年	6月	恵曇冷凍冷蔵庫竣工稼働
平成23年	5月	JFしまねと日本政策金融公庫との業務締結
平成24年	4月	出雲市大社水産物荷捌所(JFしまね大社支所) 運用開始
	6月	イオンとの直接取引店舗数拡大 (80店舗から東海・関東含む200店舗へ)
平成25年	4月	JFしまね大田製氷工場竣工稼働
	8月	JFしまね大田統合卸売市場竣工稼働
	9月	JFしまね・JFすくも湾災害時における相互支援に 関する協定締結
	11月	JFしまねとイオングループ「ダイエー」との直接 取引開始
平成27年	10月	恵曇支所販売部門を松江魚市場に統合
	11月	大田支所・仁摩支所を統合し「新大田支所」開設
平成30年	3月	JFしまね境港冷凍冷蔵庫竣工稼働

JFしまね事業所一覧

7 西郷支所

〒685-0014
 隠岐郡隠岐の島町西町八尾の1、62
 電話 08512-2-1431
 FAX 08512-2-5889



日本海に浮かぶ大小4つの島からなる隠岐諸島の中で最大の島である島後に位置し、中型巻網漁業やかご漁業をはじめ、一本釣り漁業、刺網漁業、カナギ漁など沿岸周辺海域においても様々な漁業が営まれている。また、松葉ガニの中でも良質な「隠岐松葉ガニ」を水揚げする島根県内のカニかご漁船7隻が所属している。
 ※出張所4箇所：加茂、都万、五箇、中村

12 浜田支所

〒697-0055 浜田市原井町3025(4号市場2階)
 電話 0855-22-3300
 FAX 0855-22-1194



沖合底曳網漁業や中型巻網漁業を中心に、定置網漁業、一本釣り漁業、採介藻漁業が営まれているほか、県西部地域における冷蔵事業、購買事業など、積極的な事業展開が行われている。また浜田漁港は、県内外のイカ釣船や、大型・中型巻網船など多数の漁船が水揚げをする県内で最も大きい港であり、古くからの貿易港でもある。
 ※出張所5箇所：江津、国府、長浜、津摩、三隅

11 大田支所

〒694-0031 大田市静間町2075
 電話 0854-84-8011
 FAX 0854-84-8098



約23%に及ぶ大田市海岸の東部に位置し、国立公園三瓶山や世界遺産の石見銀山、地場産業の石州瓦など有名。古くから小型底曳網漁業が盛んで、6月～8月の小型底曳網漁業の休漁期間には、しら濱漁業・パイ箆漁業・アナゴ箆漁業が行われるほか、一本釣り漁業、刺網漁業、採介藻漁業などが営まれている。
 ※出張所4箇所：久手、五十猛、仁摩、温泉津

8 浦郷支所

〒684-0211 隠岐郡西ノ島町浦郷544-14
 電話 08514-6-0201
 FAX 08514-6-0210



隠岐諸島の島前にあり、島後同様、水産業を主産業とする島である。県外からの就業者も数多く定着している中型巻網漁業をはじめ、定置網漁業、カニかご漁業、イカ釣漁業、養殖漁業のほか、一本釣り漁業、刺網漁業、採介藻漁業など様々な漁業が営まれている。また、イワガキ養殖も盛んで「隠岐のイワガキ」としてブランドへの取組みも行われている。
 ※出張所2箇所：黒木、知夫



13 益田支所

〒698-0041 益田市高津町8-1-15
 電話 0856-23-0690
 FAX 0856-23-0698



県西端に位置し、中・小型巻網漁業、定置網漁業、刺網漁業、一本釣り漁業、採介藻漁業が営まれている。石西地区一帯に鮮魚を供給する魚市場も開設しており、山口や九州からの鮮魚類も入荷している。また近年、絶滅状態であった「ハマグリ」の漁獲量が、水質改善や地元漁業者の資源保護などの努力により見事復活を遂げ、漁獲量・販売額とも急伸している。
 ※出張所2箇所：大浜、飯浦

島根県

3 恵曇支所

〒690-0322 松江市鹿島町恵曇622
電話 0852-82-1122
FAX 0852-82-1156



歴史をもつ漁師町で、水産加工業も盛んな水産業中心の町。東西にわたる海岸線は奇岩・洞窟などが多く点在し、遊覧すれば木々の緑と相まって風光明媚な一面をもち、また中国地方で唯一の原子力発電所の立地地区でもある。県内の巻網漁船、県外の小型イカ釣船などによる水揚げが多い。また、干物などの加工業も盛んで、特にウルメイワシの丸干しなどが有名。
※出張所4箇所：御津、古浦、手結、片匂

1 本所

〒690-0007 松江市御手船場町575
電話 0852-21-0001 FAX 0852-27-6130



4 島根町支所

〒690-1212 松江市島根町野波3715-4
電話 0852-85-2309
FAX 0852-85-3500



『出雲国風土記』に佐太大神が生まれた場所と記されている海食作用によってできた洞窟「加賀の潜戸」のほか、海岸には多く景勝地が点在している。主な漁業としては、定置網漁業が支所総水揚げ量の5割以上を占め、一本釣り漁業、採介藻漁業、刺網漁業が営まれている。
※出張所3箇所：野井、大芦、加賀

5 美保関支所

〒690-1311 松江市美保関町七類3254
電話 0852-72-2512
FAX 0852-72-2543



島根半島の東側に位置し、七類港には隠岐航路の発着地がある。町中央部を北山山系が東西に縦断し細長い地形になっており、北部は日本海側、南部は美保湾・境水道に面し、特に北部はリアス式海岸で天然の良港となっている。主な漁業は大型定置網漁業のほか、一本釣り漁業、刺網漁業、採介藻漁業、ワカメ養殖漁業がある。
※出張所3箇所：美保関、福浦、笠浦

6 境港支所

〒684-0034 鳥取県境港市昭和町9-7
電話 0859-44-0220
FAX 0859-44-0238



全国有数の産地市場・境港水産物地方卸売市場にあるJFしまね境港支所には、大型・中型巻網船や紅ズワイカニかご船、19.5型イカ釣船などの水揚げのほか、県内東部の沿岸漁業や隠岐諸島での漁獲物など、各地からの水産物が多種にわたり集約される。また、鳥取県漁協との事業提携による業務の効率化など、市場業務においてより一層の活性化が図られている。

2 松江魚市場

〒690-0001 松江市東朝日町2013-4
電話 0852-25-1110
FAX 0852-23-2573



県庁所在地松江市に位置する松江魚市場には、県内東部の定置網、底曳網、一本釣りなど沿岸漁業を中心とした魚介類をはじめ、県内外各地からの漁獲物が多種にわたり流通・集荷され、活魚施設なども充実する卸売市場。

9 平田支所

〒691-0042 出雲市十六島町428-1
電話 0853-66-1106
FAX 0853-66-0852



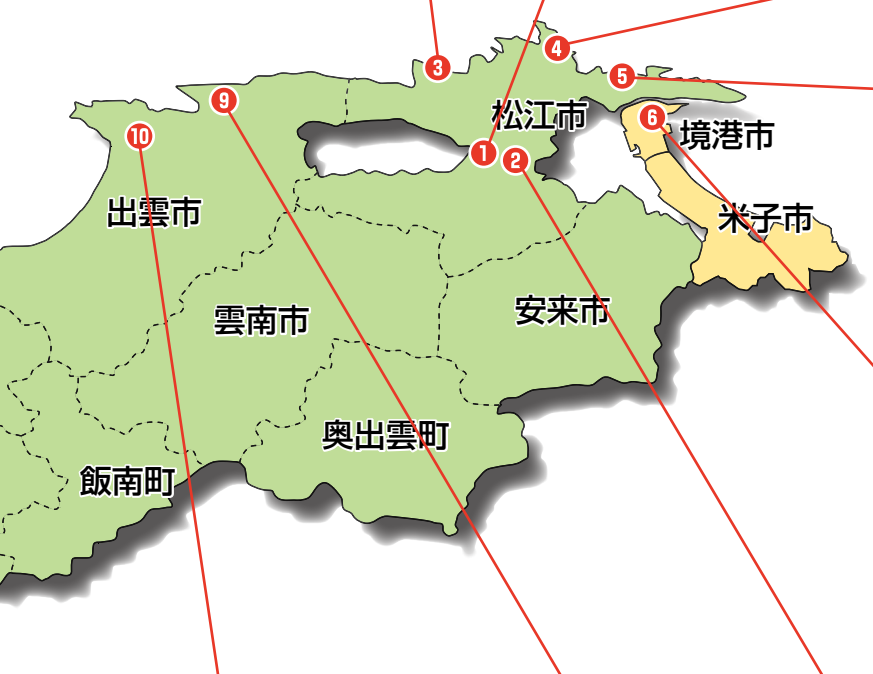
日本有数の風力発電を有する町に位置し、漁業は大型・小型定置網漁業、小型底曳網漁業、一本釣り漁業、延縄漁業、採介藻漁業が営まれている。特に、佐香地区では、アマダイの延縄漁が盛んで、「小伊津のアマダイ」として販路拡大へ向けた取組みが行われている。また、『出雲国風土記』に記されていた江戸時代の將軍家への献上品である「十六島紫菜（うぶるいのり）」の産地でもある。
※出張所1箇所：佐香

10 大社支所

〒699-0702 出雲市大社町杵築北3533
電話 0853-53-3155
FAX 0853-53-2627

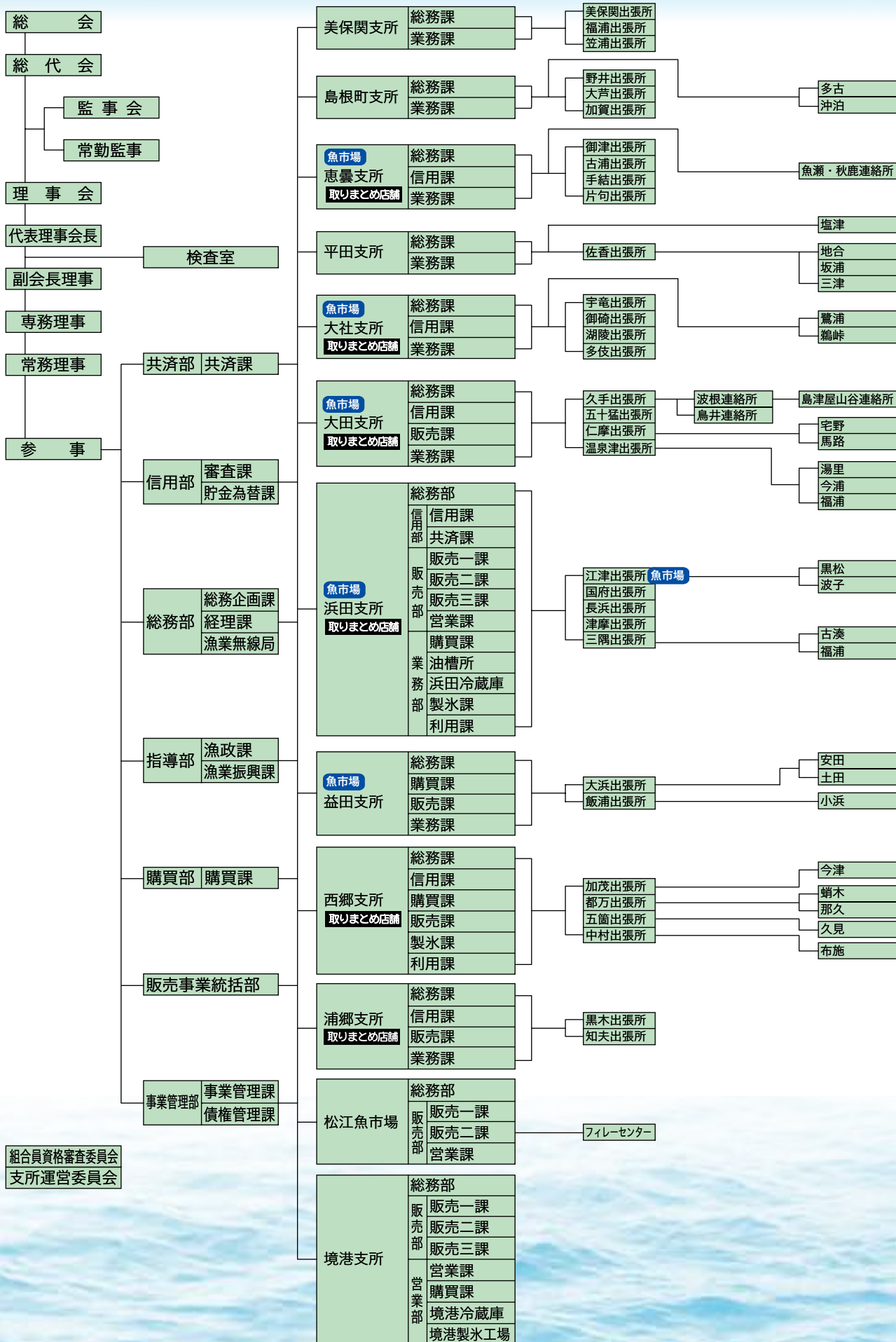


出雲大社、日御碕灯台・神社、キララ多伎など、島根県でも有名な観光地が多くある出雲市西部に位置し、市内3市場を集約し整備された出雲市大社水産物荷捌所には、一本釣り漁業をはじめ、沖合底曳網漁業、定置網漁業、刺網漁業、採介藻漁業など沿岸漁業を中心とした漁獲物が集約される。
※出張所4箇所：宇竜、御碕、湖陵、多伎



JFしまね組織機構図

【令和2年3月31日現在】



主な事業のご案内

JFしまねは、組合員の皆様の経済的社会的地位の向上と水産業の生産力の増進を図るため、生産物を販売する販売事業、操業に必要な燃料や漁具、または生活に必要な生活資材などを供給する購買事業、営漁指導、漁政対策、漁業振興対策を行う指導事業、銀行業としての信用事業、保険事業としての共済事業などを行う総合事業体です。

販売事業

本所、支所及び各出張所の卸売市場から、組合員等の漁獲物の委託販売、買取販売を行う他、流通開拓による魚価対策に取り組んでいます。



購買事業

漁業用燃油はもとより、漁業生産に必要な網、ロープ、ストレッチール箱などの漁業資材及び生活に必要な家庭用品等の生活資材に至るまでの商品確保と共に、安価仕入れによる価格対策に取り組みながら組合員へ供給しています。



製氷冷凍冷蔵事業

漁獲物の鮮度保持に必要な氷の生産供給、餌料（養殖）用魚及び鮮魚の買取業務など、販売事業と連携した魚価の維持に努めるための冷凍保管業務等を行っています。



指導事業

漁政対策活動としての、水産基本政策対策・200海里水域対策や市町村を核とする漁業振興対策の推進として、漁業再構築対策・担い手後継者対策・繁殖保護・営漁指導・生産販売流通対策等教育情報の提供及び魚食普及などを鋭意推進しています。



信用事業

地域の漁業に密着した事業展開を行うとともに、組合員をはじめ地域住民の方々の貯金、融資、為替、決済業務など、銀行業務と同様の業務を行っています。
※JFマリンバンクとは、貯金や貸出など信用事業を行う全国の漁協・水産加工協・信漁連・農林中央金庫、および全漁連で構成するグループの総称です。



共済事業

チョコー（長期厚生共済）、ノリコー（乗組員厚生共済）、ねんきん（漁業者高齢福祉共済）などの生命・年金共済や、くらし（生活総合共済）、カサイ（火災共済）などの損害共済があり、漁業者やその家族、また地域住民の方々の暮らしを保障するための事業を行っています。



漁業協同組合 JF しまね行動指針

- 一、JF しまねは、組合員の所得向上につとめます。
- 一、JF しまねは、資源豊かな島根の海を創ります。
- 一、JF しまねは、安全・安心・新鮮な島根の魚を届けます。
- 一、JF しまねは、地域社会の発展に貢献します。
- 一、JF しまねは、明日を担う人を育成します。

JF しまねは組合員の所得の向上につとめます!

イオンリテール(株)との直接取引展開



JFしまね岸会長(左)、溝口島根県知事(中央/当時)、イオンリテール(株)村井社長(右/当時)

消費者の魚離れが進むなか、島根の新鮮な魚を多くの消費者に味わってもらい、魚食普及と魚食文化の維持拡大、更に漁業者の手取りが増える流通形態を目指すことを目的として、JF しまねは大手小売業のイオンリテール(株)（本社：千葉県）との直接取引を展開しています。

島根県沿岸の定置網や小型底曳網で水揚げされた漁獲物を、魚種やサイズに関わらず「1船全量取引」としたことで、店頭での対面販売による食べ方の提案や調理方法など、豊富な魚種が揃うことによって、新たな消費者の掘り起こしに繋がっているなど店頭でも好評。更にこれまで値の付かなかった規格外の魚や雑魚として取引されなかった魚も買い取ってもらえることで漁業者の収入アップにも繋がっています。

毎月2～3回のペースで実施している直接取引は現在、西日本及び関東・東海エリアを含むイオン約 200 店舗に販路を拡大する中、イオングループの「ダイエー」とも取引を開始しています。更に小売店舗が扱いやすいよう、産地市場にて内臓除去処理や三枚おろしなど「1次加工」を行いながら、漁業者収入に繋がる工夫と都市部での魚食文化の普及拡大を目指し連携しています。



イオン各店舗を訪問する JFしまね岸会長



水産庁との漁業問題意見交換会の開催

水産庁長官をはじめ、次長、漁政部長、資源管理部長らをお招きし、漁業・漁村の現状や課題、日韓等の国際的な漁業問題や施策、漁業振興対策等について話合う、漁業問題意見交換会を開催しています。

本県漁業者からは、まき網漁業、沖合底曳網漁業、定置網漁業、紅ズワイガニ漁業、小型底曳網漁業、19トﾝ型イカ釣り漁業等から代表者らが出席し、漁業種別の現況や諸問題、対策や要望等、活発な意見交換がなされています。



浜の活力再生プランの実践

燃油の高騰や漁獲量の減少、魚価の低迷や後継者不足等、水産業にとって厳しい状況が続く中、漁村地域の再生や浜の活気を取り戻すため、漁業者自らが将来あるべき姿を想像し、各浜の実態に即した具体的な取り組みや課題を考え、漁業収入や経営力、コスト削減等による漁業所得の向上を目指し具体化した「浜の活力再生プラン」を各浜ごとに策定し実践しています。

また、複数の浜が連携し取組む「広域浜プラン」を展開しながら、各浜の機能再編や協業化など浜のネットワークを図ることで地域全体の活性化を目指しています。



水産業競争力強化緊急事業の推進

活力ある漁村地域を維持・発展させるため、漁業者が将来にわたり希望を持って漁業経営に取り組むことができるよう水産業の体質改善・体質強化を図ることを目的に、広域浜プランに基づき、意欲ある漁業者が生産性の向上、省力・省コスト化に資する漁業用機器等を導入することができる「競争力強化型機器等導入緊急対策事業」、また、中核的漁業者と位置付けられた漁業者が所得向上に取り組むために必要な中古漁船又は新造漁船を円滑に導入できる「浜の担い手漁船リース緊急事業（※1）」及び漁船漁業構造改革広域プランに基づく「漁船漁業構造改革緊急事業（※2）」の実践について積極的に推進していきます。

※1：主に沿岸漁業対象 ※2：主に沖合・遠洋漁業対象



竹島領土権確立を求める運動の展開



竹島問題の早期解決を求める東京集会で訴える JFしまね岸会長



我が国固有の領土である「竹島」は、半世紀に亘って韓国に不法占拠されており、更に竹島周辺は本県及び隣県の好漁場であったが、暫定水域となっているその海域は韓国漁船が押寄せ、日本の漁業者が追い出され資源が枯渇する恐れがある中、依然として漁業秩序が確立されない実態にあります。

漁業者は漁業に限らず国境監視や領土・領海を守る気概をもって働いている中、JFしまねは本県漁業者の総意をもって竹島が日本固有の領土であることを確立し、周辺漁場で安全に操業できるよう強く訴え働きかけることとしております。

※「竹島の日」（毎年2月22日）

竹島の島根県編入が決まった1905年から100年目にあたる2005年に島根県が条例で定めた記念日。県民が一体となって領土権の早期確立を目指した運動や、竹島問題について国民世論の啓発を図ることを目的として制定された「竹島の日（毎年2/22）」の記念式典は、国会議員や研究者、一般県民や漁業関係者ら約500人が参加し毎年開催されています。

JFしまねは資源豊かなしまねの海を創ります!

島根県下一斉海浜清掃活動

毎年7月にある「海の日」を中心とした島根県下一斉海浜清掃活動を実施しています。

県内各漁村の地先海岸を中心に、JFしまね組合員や職員、水産関係団体や地元ボランティア、県・市町村の行政水産職員の方々も参加する海浜清掃では、流木やロープ類、スチロールやハングル文字容器などの漂着物が多く回収される中、空缶や空ビン、ペットボトルやコンビニ弁当殻など、レジャーで訪れた人による「ポイ捨てゴミ」も後を絶ちません。

一人ひとりがゴミを持ち帰り「海を汚さない」という気持ちを持ち、更にこの清掃活動の輪が広がることで、きれいで豊かな島根の海に繋がることを願っています。



漁民の森づくり活動

豊かな漁場を維持するうえで、森林から供給される河川水が重要な役割を果たしていることへの認識が高まり、漁業者が山に木を植える活動が全国各地で展開されています。本県においても国の補助を受けながら本組合が事業主体となり、平成13年からの5年間は浜田地区・西ノ島地区において、平成15年からの3年間は大社地区・大田地区において、漁業者はもとより地元住民、ボランティアの幅広い参加のもと、総面積66,850㎡の土地に針葉樹や広葉樹併せて14,590本を植樹しました。

現在でも西ノ島地区と益田地区において、継続して住民・漁業者参加型の植樹・育樹活動が実施されています。



JFしまねは安全・安心・新鮮な島根の魚を創ります!

プライドフィッシュプロジェクト

魚離れが年々進む中、消費者に本物の水産物の価値や本当の魚のおいしさをたくさんの人に知ってもらい食べてもらおうと、JF全漁連が中心となり、各都道府県のJFグループ・漁業者が近海で獲れる数種類の魚種の中から、自信を持って勧める魚を「プライドフィッシュ」として選定し、おいしい魚の食べ方や季節ごとの旬、食べられるお店や買える鮮魚店等の情報を専用ホームページで全国的に発信し、魚食普及や水産物の消費拡大に繋げる取組みを展開しています。

本県では、夏のプライドフィッシュを「とびうお」、秋は「のどぐろ（アカムツ）」、冬は「隠岐松葉ガニ（ズワイガニ）」に選定し情報発信を行っています。



夏のプライドフィッシュ
「とびうお」



秋のプライドフィッシュ
「のどぐろ（アカムツ）」



冬のプライドフィッシュ
「隠岐松葉ガニ（ズワイガニ）」

隠岐松葉ガニ

隠岐島周辺海域で「かご漁業」により漁獲され、脚の数・甲羅の大きさ等一定の規格にあるズワイガニを「隠岐松葉ガニ」として位置づけ、生産者・産地が記された青色の証明タグを付け販売し、消費者に「島根県隠岐産」という認識を一層深めてもらうためのブランド化へ向けた取組みを展開しています。



しまね定置もん

島根県東部沿岸の定置網で獲られた魚を漁獲直後から出荷まで、「殺菌冷海水※1」を使い、鮮度保持（＝魚体を素早く冷却）と衛生管理（＝魚体を十分に洗浄）を徹底し、定められた処理基準をクリアした商品（魚箱）に、「しまね定置もん認証シール」を張って出荷しています。

獲れたばかりの魚を殺菌冷海水で瞬時に活締めするので、鮮度のばらつきが少なく、高鮮度が持続されます。鮮度にこだわり、安全な魚を食卓に届けたという漁師の思いから誕生したのが「しまね定置もん」です。

殺菌冷海水装置



魚体温を計り、概ね5℃以下に保ちます。

※1 海水を紫外線で殺菌し、0℃まで冷却した海水のこと。

美保関産活メサワラ

美保湾で一本釣されるサワラの付加価値と魚価向上を目的とした取組みを展開しています。船上での活締め～血抜き～冷却～箱詰めに至るまでを記した「取組マニュアル」を独自に作成し、漁業者がマニュアルに添った操業を遵守徹底する一方で、販路開拓や量販店との情報交換や連携を図る中、鮮度への高評価に加え、漁業者の収入アップに繋がるなど、他地区への普及の期待も高まります。



JFしまねは、明日を担う人を育成します！

島根県漁業就業者確保育成センターの設置

漁業就業者の減少及び高齢化等による深刻な漁業の担い手不足の解消や、本県漁業への就業を希望する者の円滑な漁業就業を促進するため、平成8年に「島根県漁業就業者確保育成センター」を開設して以来、県内希望者や地元水産高校はもとより、県外からのUターン者を中心とした雇われによる新規漁業就業者数は、559名にのぼり、現在でも214名が漁業に従事しています。



一方で自営漁業を目指す方への育成等支援事業が始まって以来、ベテラン漁師から直接漁労技術や漁場・漁具の知識、各地の情報等を習得することができ、これまで地元の新規漁業就業者を中心に60名が研修を終了しています。

今後も更に国や県、市町村の各種漁業担い手事業の活用と、就業にかかる情報発信・情報収集を活発に行いながら、本県漁業における後継者の確保・育成に努めて参ります。

島根県海の子絵画展

海を愛し、島根の魚や漁業に対しより一層感心を抱きながら美味しく魚を食べてくれることを期待すると共に、漁業を育てる意識の高揚や漁業後継者育成の一環としてJFしまねでは毎年10月に、島根県内の小学校児童を対象とした「島根県海の子絵画展」を開催しています。

毎年約400作品近くの応募がある審査会では、島根県知事賞や山陰中央新報社賞、農林中央金庫賞やJFしまね会長賞が選ばれ、島根県知事賞に選ばれた作品は、全国海の子絵画展に出展しています。



外国人技能実習制度の実施

人材育成・国際貢献を図るためJFしまねでは船員職業紹介事業の許可を取得し、我が国で培われた漁労技術を開発途上国等に移転することを目的とした「外国人技能実習制度」を実施しています。現在、沖合底曳網漁業を中心に34名のインドネシア人が実習をしています。



島根の自然と海

島根県の海岸線は非常に長く、隠岐島を含め総延長で約1,028kmあります。県東部や隠岐島の海岸線は出入りの多い岩礁地帯であるのに対し、西部地区は緩やかな砂浜海岸になっています。海底の地形は、島根半島隠岐には水深200mまでの大陸棚が大きく広がっており、その沖を流れる対馬暖流と日本海固有水（水深200m以深、水温0～1℃）や底部冷水（水深140m～200m、水温10℃以下）と呼ばれる一年中冷たい海水域がところどころにあるため、島根沖は豊かな漁場となっています。

島根県の主な漁業

まき網漁業

本県の基幹漁業である「まき網漁業」には、中型まき網や大中型まき網などがあり、主にアジ類、サバ類、イワシ類などの浮魚を網で巻いて漁獲します。漁獲する網の形から「きんちゃく網」とも呼ばれています。

魚群探知機やソナーで魚群を探し集魚灯により魚を集める船（＝灯船）、集魚した魚を約100mの円形状に網を打ち回し魚群を包囲する船（＝網船）、網をたぐり寄せ漁獲した魚を港まで運ぶ船（＝運搬船）など、5～7隻の「船団」で操業しています。

- 本県まき網船：12力統
- 操業期間：周年



沖合底曳網漁業

本県沖合底曳網漁業には1隻で操業する「1そう曳（＝かけまわし）」と、2隻の漁船で網を曳く「2そう曳き」があります。古くから盛んな2そう曳きは、各船交互に網を打ち、片側約1,200mの長さのロープを僚船に渡し、約500mの間隔で並走しながら約2時間程度網を曳き、主にカレイ類、タイ類、ヒラメ、アナゴ、アンコウ、アカムツなど海底付近に生息する魚を漁獲します。

1回の操業は4日～1週間とされ、本県沖合いを主漁場としながら、鳥取県沖から九州北方までの広い海域で操業しています。

- 本県沖合底曳網船：1そう曳船3力統
2そう曳船5力統
- 操業期間：9～5月（休漁期間：6/1～8/15）



定置網漁業

海岸近くの魚の通り道（魚道）に垣根のように網を設置し、回遊魚を待ち受けて漁獲する漁法です。回遊魚は魚の通り道に網があるとその網に沿って沖の方へ泳いでいき、一番奥にある漁獲網に入って出られなくなる仕組みです。

操業は「網起し」といって漁獲網の側網を揚げていき魚を追い込み、漁獲網に入った魚をタモ網で船にすくい上げ帰港します。網を仕掛ける水深により大型定置網と小型定置網に分類される定置網では、アジ類、ブリ類、サバ類、イカ類、タイ類など季節により沿岸を回遊して来るいろいろな魚が漁獲されます。

- 本県定置網船：26力統
- 操業期間：周年



小型底曳網漁業

1隻（9トン又は14トン型）で操業する小型底曳網漁業は、夜明け前に漁場に到着し、日の出とともに操業が開始されます。水深約80m～200mの海域で操業する小型底曳網漁業の操業方法は独特で、ロープと網がひし形になるよう順番に投網し網を曳いていく方法から「かけまわし」とも呼ばれています。1日平均の投網回数は7～8回で、主にカレイ類、タイ類、ニギス、イカ類など底魚を漁獲します。

休漁期間には同船で「シイラ漬け漁業」・「アナゴかご漁業」・「パイかご漁業」などを兼業で行っている船もいます。

■本県小型底曳網船：41隻

■操業期間：9～5月（休漁期間：6/1～8/31）



かご漁業（カニかご、パイかご）

餌を入れたかごをロープに一定間隔に取り付け海底に沈め、入ってくるカニ類を漁獲します。本県では、75～135トン型で操業するベニズワイカニかご漁（水深約1,000～1,500m）と、19トン型で操業するズワイカニかご漁（水深約200～300m）の2種類があります。また、ズワイカニかご漁期外に兼業として同様な操業形態にてエッチュウバイ（水深約180～250m）を漁獲するパイかご漁業も行われています。

■本県ベニズワイガニ船：6隻、ズワイガニ船：8隻（兼業含む）、

パイかご船：7隻（兼業含む）

■操業期間：ベニズワイガニ漁 9～6月、ズワイガニ（隠岐松葉ガニ）漁 11月下旬～2月下旬、パイかご漁 周年



イカ釣漁業

本県では夜間に集魚灯をたき、その光に集ってくるスルメイカやケンサキイカ、ヤリイカなどを釣り上げる漁法が主流です。県内各地の沿岸域で操業されるイカ釣漁業は、漁船の総トン数により区分されます。

■操業期間：周年

釣り・延縄漁業

海況や季節に応じて仕掛けを駆使し、沿岸の瀬や人口漁礁で、タイ類、ヒラメ、ブリ、メバルなどを釣る一本釣に対し、延縄漁業では幹縄と呼ばれる太い縄に500本近くの枝縄を付けた針を横に伸ばして設置し、主にアマダイやタイ、フグやカサゴなどが漁獲されます。

■操業期間：周年

刺網漁業

海中に細い糸で編んだ網を長く帯状に設置して魚が回遊する道を遮断し、網に絡ませることにより漁獲する漁法です。県内沿岸のほとんどの地域で操業されており、ハマチ、トビウオ、タイ類、ヒラメなどが漁獲されます。

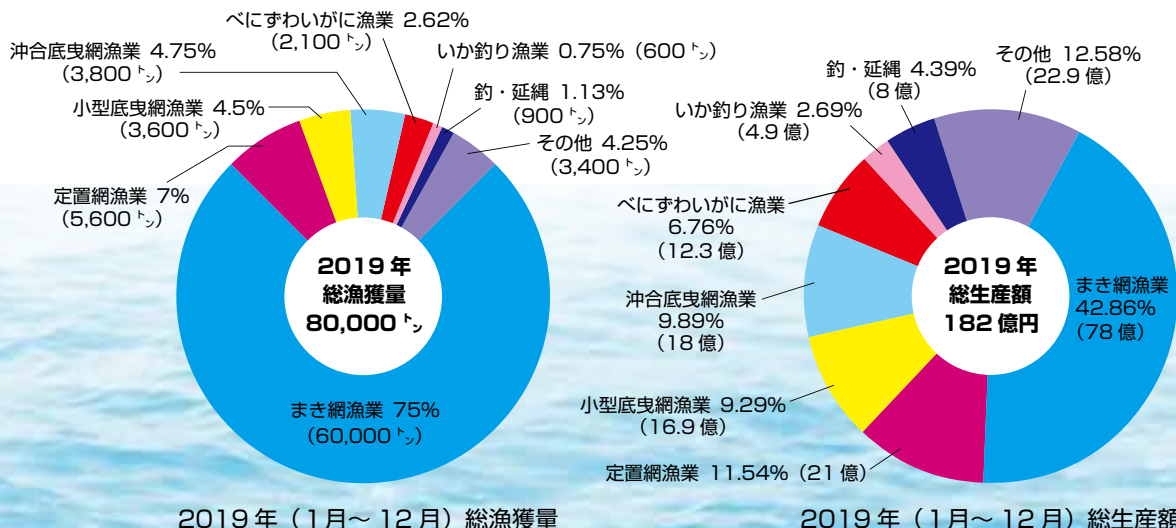
■操業期間：周年

採介藻漁業

海岸近くの浅いところで主にアワビ、サザエ、ウニ、ワカメなどを漁獲します。本県では素潜り漁のほか、船の上から「のぞき眼鏡」で獲物を探しやすのような漁具で獲る「かなぎ漁」も各地で行われています。

■操業期間：周年（禁漁期間：サザエ 5～6月、アワビ：10～11月）

2019年水揚げ状況



しまねの魚介類

しまねの魚 季節別の旬と漁獲時期

● 旬
● 漁獲時期

		1月	2月	3月	4月	5月	6月	7月	8月	9月	10月	11月	12月
春	メバル	●	●	●	●	●	●	●	●	●	●	●	●
	マダイ	●	●	●	●	●	●	●	●	●	●	●	●
	チダイ、キダイ	●	●	●	●	●	●	●	●	●	●	●	●
	イワガキ (養殖)			●	●	●							
	アオリイカ	●	●	●	●	●				●	●	●	●
	イサキ				●	●	●	●					
	マアジ	●	●	●	●	●	●	●	●	●	●	●	●
	ハマチ	●	●	●	●	●	●	●	●	●	●	●	●
	トビウオ					●	●	●	●				
	マグロ類	●	●	●	●	●	●	●	●	●	●	●	●
夏	アカアマダイ	●	●	●	●	●	●	●	●	●	●	●	●
	ケンサキイカ (シロイカ)	●	●	●	●	●	●	●	●	●	●	●	●
	ウルメイワシ	●	●	●	●	●	●	●	●	●	●	●	●
	マアナゴ	●	●	●	●	●	●	●	●	●	●	●	●
	サザエ	●	●	●	●			●	●	●	●	●	●
	アワビ	●	●	●	●	●	●	●	●	●			●
	エッチュウバイ (シロバイ)	●	●	●	●	●	●	●	●	●	●	●	●
	ムラサキウニ	●	●	●	●	●	●	●	●	●	●	●	●
	シジミ	●	●	●	●	●	●	●	●	●	●	●	●
	ヤマトガマス (水ガマス)	●	●	●	●	●	●	●	●	●	●	●	●
秋	アユ						●	●	●	●			
	シイラ						●	●	●	●	●		
	ヒラマサ	●	●	●	●	●	●	●	●	●	●	●	●
	カタクチイワシ	●	●	●	●	●	●	●	●	●	●	●	●
	スルメイカ	●	●	●	●	●	●	●	●	●	●	●	●
	サバ類	●	●	●	●	●	●	●	●	●	●	●	●
	ノドグロ	●	●	●	●	●	●	●	●	●	●	●	●
	スズキ	●	●	●	●	●	●	●	●	●	●	●	●
	ニギス	●	●	●	●	●	●	●	●	●	●	●	●
	ブリ類	●	●	●	●	●	●	●	●	●	●	●	●
冬	サワラ	●	●	●	●	●	●	●	●	●	●	●	●
	ササガレイ (ヤナギムシガレイ)	●	●	●	●	●				●	●	●	●
	ミズガレイ (ムシガレイ)	●	●	●	●	●				●	●	●	●
	エテガレイ (ソウハチ)	●	●	●	●	●				●	●	●	●
	ダルマ (メダイ)	●	●	●	●	●	●	●	●	●	●	●	●
	アンコウ	●	●	●	●	●				●	●	●	●
	ヒラメ	●	●	●	●	●	●	●	●	●	●	●	●
	アカガレイ	●	●	●									●
	カワハギ	●	●	●	●	●	●	●	●	●	●	●	●
	ベニズワイガニ	●	●	●	●	●	●			●	●	●	●
ズワイガニ (隠岐松葉ガニ)	●	●									●	●	
岩ノリ (十六島のり)	●	●										●	
ワカメ (養殖)		●	●	●									



トビウオ

6月～8月頃に南方から島根県沖に来遊・産卵し、秋になると再び東シナ海に南下します。島根県の「県魚」に選定され、地元では「アゴ」と呼ばれています。



アマダイ

延縄、刺網、底曳網等で漁獲されますが、延縄が漁獲量の半数を占めています。白身でやわらかく淡白で上品な甘さから、「甘鯛」とも書かれ、刺身、塩焼き、吸物、煮つけなどとして賞味されます。



板ワカメ

生のワカメを板状に干したもので、細かい茎と柔らかな葉やつやの良さが島根産の特徴です。焼いて手でもみほぐしたものを炊きたての御飯にふりかけて食べると最高です。



岩のり(十六島のり)

11月～3月までの日本海の岸で採れる細長いのりを「岩のり」と呼びます。中でも、島根半島の出雲市十六島(うつぶるい)で採れる岩のりは荒波にもまれるため黒紫色で磯の香りがひととき高く、お正月の雑煮には欠かせない逸品です。



ケンサキイカ(シロイカ)

島根県ではシロイカ、またはマイカ(石見地方)と呼ばれ、最も好まれるイカです。適度に肉厚で甘みがあり、刺身、煮つけ、干イカ、イカどんぶりにしても美味しいです。



サバ

日本近海には、マサバとゴマサバの2種類があり、主にまき網で漁獲されます。サバは鮮度が低下しやすく、メサバとして食されますが、新鮮なうちは味噌煮、刺身、焼き魚など、特に冬場は脂が乗って美味しくなります。



シイラ

漂流物につく習性を利用して、竹などで作った筏(=シイラ漬け)を網で囲む方法で主に6月～9月に漁獲されます。島根県では「沖つくり(=漁獲後、船上でおろしたシイラの切身を塩漬けし酢締めしたもの)」と呼ばれる漁師料理がポピュラーな食べ方とされ、その他塩焼き、刺身、煮つけ、フライなどに利用されます。



ズワイガニ(隠岐松葉ガニ)

松葉ガニ、越前ガニの名で知られ、島根県では隠岐が主産地です。日本海西部では底曳網で漁獲されているのに対し、島根県では主に籠で漁獲されており、鮮度が良く形も整っています。隠岐周辺で籠により漁獲されたズワイガニを「隠岐松葉ガニ」としてブランド化を図る取組みを実施しています。



ブリ

出世魚として有名ですが、島根県でも一本釣をはじめ各種の漁法で天然物が漁獲されます。特に冬に揚がる「寒ブリ」は脂がのって最高です。



マアジ

島根県では主にまき網や定置網で漁獲されます。春先に県西部で漁獲されるマアジは一段と脂がのり、浜田では基準をクリアしたマアジを「どんちっちあじ」としてブランド魚への取組を展開しています。



メダイ

水深100m前後の深場の礁などに生息し、成長がとても早く、中には体長1m、重さ10kg近くになる大物もいます。周年を通して、比較的脂がのっている白身の魚であり、刺身、焼物、揚げ物、煮つけ等のような料理にしても万能です。



ヤマトシジミ

島根県東部の宍道湖は全国有数の生産量を誇っています。粒が大きく肉厚で、宍道湖で漁獲される魚介類で集められた宍道湖七珍料理の一品であるシジミ汁は、肝機能回復の娯薬としても有名で一年を通じて欠かせません。



アカムツ(ノドグロ)

口内が黒いところから島根県では「ノドグロ」と呼ばれています。底曳網、延縄で漁獲され、煮つけが一般的ですが、塩焼き、刺身、魚すきなど何でも味わえる高級魚です。



アンコウ

冬の食卓の定番といえば鍋。鍋といえばアンコウというほど人気のある魚で、アンコウの肝「アン肝」は海のフォアグラと言われるほど絶品です。島根県ではほとんどが底曳網で漁獲され、その他刺網や定置網でも漁獲されます。



イワガキ

イワガキは冬に最盛期を迎えるマガキとは別の別種で夏に旬を迎えます。隠岐郡西ノ島で養殖に成功して以来、年間数万個規模の出荷が行われています。また、「隠岐のイワガキ」はブランド化へ向け重点的に取組まれている島根県の重点産品に選定されています。



エッチュウバイ(シロバイ)

島根県沖の水深200m～300mの深海に棲む巻貝の一種で、島根県ではシロバイと呼ばれています。刺身、焼物、炊込み御飯、フライ、煮物などどれをとってもシロバイ独特の甘みが楽しめます。



サザエ

比較的親しみやすい巻貝で知られるサザエの漁獲方法は、船上から箱めがねで海底をのぞきながらヤスで突いて取る「かなぎ・いそみ」や素潜りの他、網を海底に遣わせて取る刺網等があります。壺焼き、刺身、サザエ御飯等が一般的な食べ方ですが、特に漁獲の多い隠岐地方ではカレーの材料としても使われています。



サワラ

成長によって呼名が変わる出世魚であり、大きいものは体長1mを越え、小型魚はサゴシと呼ばれています。肉質は白身でとても淡白ですが、甘みがありクセのない味です。主に定置網、一本釣で漁獲され、近年美保湾で一本釣で漁獲されるサワラの付加価値向上への取組が行われています。



スズキ

海や湖、河川においても見られる魚であり、40cmまでを「セイゴ」、40cm～60cmを「ハナ」、60cm以上を「スズキ」と魚体の成長にともなって呼名が代わる出世魚です。白身の魚で刺身や洗い、塩焼きなどで食されるほか、宍道湖七珍のひとつ、スズキの奉書焼きは有名です。



ニギス

島根県ではニギスのことを、「沖イワシ」「沖キス」などと呼びます。体長15cm程度で、水深100m～200m付近に生息し、主に底曳網で漁獲されます。鮮度落ちが早いので、多くは一夜干しとして加工されますが、天ぷら、フライ、すり身団子などにして料理されます。



ベニズワイガニ

水深800m～2500mまでの海底に生息し、主にカゴ漁業によって漁獲されています。ズワイガニに比べ肉質は水っぽく鮮度落ちも早いので大半は加工用とされていますが、このカニ特有の「甘み」があることから、ベニズワイガニファンも多いです。



マダイ

水深30m～200mの岩礁域に生息するマダイは、古くから高級魚として珍重され、祝い事には欠かせない魚です。島根県では主に、底曳網や定置網、一本釣、刺網等で漁獲され、隠岐諸島や島根半島で春先の産卵期に漁獲される通称「桜鯛」と呼ばれるマダイは、脂がのって大変美味しくなります。刺身、塩焼き、吸い物などにして食べられます。



ヤマトカマス

水カマス、青カマスとも呼ばれ、体長は30cm前後が標準とされていますが、大きいもので60cmになるものもいます。主に定置網や刺網などで漁獲され、肉質は白身で淡白ですが、水っぽいため塩干しすることで香ばしい風味が増しさらに美味しくなります。



ヤリイカ

島根県でテナシイカと呼ばれ、主に定置網や底曳網、一本釣で漁獲されます。シロイカやスルメイカのように知名度は高くありませんが、淡白で上品な味わいとして、刺身はもちろんのこと、特に産卵前の冬場から春先にまで「子持ち」イカでの煮つけや焼物は絶品です。

漁業協同組合 JFしまねの組織

本組合の組織

■ 組合員数

(単位：組合員数)

資格区分	平成31年3月31日	令和2年3月31日
正組合員	2,442	2,327
准組合員	5,234	5,052
合計	7,676	7,379

令和2年3月31日現在

■ 役員の就任状況

(単位：人)

区分	前期末現在	当期就任	当期退任	当期末現在	定款に定める
					役員の定数
理事	常勤	4	0	0	4
	非常勤	11	0	0	11
	(計)	(15)	(0)	(0)	(15)
監事	5	0	0	5	5
合計	20	0	0	20	20

■ 当期末現在の役員

役職名	職別	氏名	就任年月日	備考
代表理事会長	常勤	岸 宏	平成18年1月1日	員外理事
副会長理事	非常勤	中 島 謙 二	平成26年11月10日	平成18年1月1日より理事
専務理事	常勤	中 尾 由 岐 夫	平成26年6月14日	員外理事・信用事業担当 平成24年6月30日より専務理事
常務理事	//	福 本 匡 弥	平成26年6月14日	員外理事
//	//	落 合 孝 悦	平成27年6月27日	員外理事
理事	非常勤	吉 原 幸 則	平成18年1月1日	
//	//	長 府 吉 信	平成24年6月30日	
//	//	小 川 涉	//	
//	//	野 津 千 寿 夫	//	
//	//	青 山 善 一 郎	//	
//	//	福 間 文 雄	平成27年6月27日	
//	//	渡 邊 恭 郎	//	
//	//	松 本 美 夫	平成30年6月30日	
//	//	郷 原 豊 実	//	
//	//	牧 野 一	//	
代表監事	非常勤	堀 守	平成24年6月30日	平成21年6月27日より監事
監事	//	前 田 芳 樹	平成30年6月30日	
//	//	森 山 正 康	//	
//	//	神 門 勉	平成18年1月1日	員外監事
//	常勤	鍛 冶 和 伸	平成24年6月30日	員外監事

■ 当期退任の役員

該当なし。

■ 職員

(単位：人)

区分	異動	前期末現在	当期増加	当期減少	当期末現在		合計
					男性	女性	
参事		1	0	0	1	0	1
管理部門職員		28	8	0	21	15	36
信用部門職員		25	0	2	8	15	23
共済部門職員		7	0	1	3	3	6
購買部門職員		24	0	4	15	5	20
販売部門職員		77	0	10	65	2	67
製氷部門職員		9	0	3	6	0	6
冷凍冷蔵部門職員		8	0	1	6	1	7
加工部門職員		0	0	0	0	0	0
利用部門職員		2	0	1	1	0	1
漁業自営部門職員		0	0	0	0	0	0
指導部門職員		12	0	1	10	1	11
合計		193	8	23	136	42	178

関連会社の状況

法人名	所在地	事業内容	設立年月日	資本金(千円)	出資比率(%)
境港水産物取引精算(株)	鳥取県境港市昭和町9番地7	鳥取県境港魚市場の水産物等売渡代金の集金代行業務	昭和47年10月17日	12,000	33%
境港水産物市場管理(株)	鳥取県境港市昭和町9番地7	境港水産物地方卸売市場及び境港漁港の運営・施設設備維持管理	平成20年10月28日	9,000	33%
安来製氷(株)	島根県松江市美保関町森山650番地2	氷の製造及び販売業務	昭和23年11月11日	14,200	46%
(有)漁協サービス	島根県浜田市瀬戸見町37番地1	魚箱の販売及び市場請負業務	昭和59年8月30日	30,000	40%

JFマリンバンクしまねの概要

経営内容と活動状況



金融機関名称	JFしまね 漁業協同組合 (JFしまね漁協)		
店舗名	住	所	電 話
本 所	〒690-0007	松江市御手船場町575	ATM(本所) 0852-21-0002
恵曇支所	〒690-0322	松江市鹿島町恵曇622	ATM(恵曇・笠浦) 0852-82-1123
大社支所	〒699-0702	出雲市大社町大字杵築北3533	ATM(宇竜・佐香) 0853-53-3155
大田支所	〒694-0031	大田市静間町2075	ATM(和江・久手・仁摩・五十猛) 0854-84-8011
浜田支所	〒697-0055	浜田市元浜町231-4	ATM(浜田・益田・大浜・飯浦) 0855-22-3305
西郷支所	〒685-0014	隠岐郡隠岐の島町西町八尾の一、62	ATM(西郷・加茂) 08512-2-3355
浦郷支所	〒684-0211	隠岐郡西ノ島町浦郷544-15	ATM(浦郷・黒木) 08514-6-0217

経営内容と活動概況

事業活動の概況

令和2年3月31日現在

(1) 当該事業年度における主要な事業活動の内容と成果

令和元年度の国内経済は、12月まで輸出・生産面で弱さが続いたものの緩やかに回復してきたが、2月以降景気は新型コロナウイルス感染症の影響により、急速に悪化しており、極めて厳しい状況にある。

燃油価格については、年度前半80円/ℓ台の値動きで推移してきたが、OPEC・非OPECの減産協議が不調となり原油市況が加速度的に急落し、供給価格も50円/ℓ台と、平成27年末の水準にまで低下した。

このような中で、本年は、一昨年の70年振りの漁業法改正をふまえた「水産業の成長産業化に向けた改革の実践」がスタートした年であり「浜の改革の推進と水産政策改革への的確な対応」「新たな時代に対応する各種事業の総合的展開」及び「変化に対応できる体制・基盤の構築」のため、水産業成長産業化沿岸地域創出事業（新リース事業）への対応と浜の活力再生プランに基づく水産業競争力強化緊急支援事業や機器等導入緊急対策事業を推進して参りました。しかし乍ら、2月からの新型コロナウイルス感染症により、全国に「緊急事態宣言」が発令されるという異常事態の中で、魚価安・流通停滞等漁業は極めて大きな影響を受けると共に、その影響は長期化する事が憂慮されるところである。

一面、本県漁業生産額は、時化で出漁日数が減少すると共に、基幹漁業である旋網の対象魚である、アジ・サバ・イワシの回遊不順等が起因し総漁獲高は8万トン・総生産額は182億円と前年を大きく下回る、かつて経験したことのない厳しい年であった。

一方、当組合の基本理念である「組合員の所得向上」「安全・安心・新鮮なしまねの魚の提供」を柱に「組合全利用体制」の下、役職員一丸となって事業推進に努めて参りました。

その結果、当期剰余金96百万円を計上し、適正な内部留保と組合員への還元を確保することが出来ました。

これもひとえに組合員・関係各位のご協力の賜であり衷心より厚くお礼を申し上げます。

主な事業活動と成果については下記のとおりです。

① 信用事業

貯金業務については、マイナス金利政策による低金利により他金融機関との競争が一段と厳しいなか、貯金残高は大口定期貯金の解約等により386億48百万円となり、31年3月末に対し25億34百万円の減少、平均残高は444億59百万円の実績となりました。一方、貸出金は農林中央金庫への劣後ローン減少により貸出残高は39億85百万円となり、31年3月末に対し4億60百万円の減少、平均残高は42億47百万円の実績となりました。

② 共済事業

「一人ひとりの笑顔のために・・・協同の原点、」JF 共済新3ヶ年計画の最終年度として、「チョコー」と「くらし」の推進キャンペーンを展開し保有契約量の減少傾向に歯止めをかけ新規契約による保有高の伸長に努めました。

「チョコー」は、年間目標46億20百万円に対し25億36百万円（うち純新規17億81百万円）の実績となり55%の達成状況となりました。

また、「くらし」は年間目標19億70百万円に対し11億21百万円の実績となり、57%の達成状況となりました。

③ 購買事業

燃油価格は、高値傾向で推移して参りましたが、原油価格の下落に伴い期中後半から、値下げ基調となりました。

燃油の取扱は、荒天等の影響による出漁日数の減少、更には漁場形成が関係し旋網船の使用量が減少したことから、供給量は昨年より減少し、年間取扱は数量で計画74千ℓに対し67千ℓ（取扱高48億44百万円）91%となりました。

資材類については、定置網漁業の資材売上が伸びたことから、資材総取扱高は計画8億33百万円に対し9億1百万円、計画比108%となりました。うち魚函については、計画221万箱に対し201万箱、91%となりました。

④ 販売事業

基幹漁業である本県旋網漁業の水揚げは、対象魚である、アジ・サバ・イワシの回遊不順等を起因とする、かつて経験したことのない不漁に見舞われ、水揚げ数量・水揚げ金額ともに減少となりました。沖合底曳網漁業は、2ヶ統廃業もあり水揚げ数量・水揚げ金額ともに減少とな

りました。小型底曳網漁業は、水揚げ数量・水揚げ金額ともに、ほぼ昨年並みとなりました。定置網漁業は、水揚げ数量・水揚げ金額ともに、僅かな減少に留まりました。受託販売総取扱高は190億43百万円となり、計画比87%、対前年比は85%となりました。また、買取販売は、自己買参権を活用し浜値の魚価維持向上に努めると共にイオンリテール(株)との直接取引の拡充と各支所間の連携強化に努めました。買取販売総取扱高は、24億円となり計画比では86%、対前年比は87%となりました。

⑤ 製氷冷凍冷蔵事業

相対的に養殖用餌料の需要の減少傾向にある中で、各冷蔵庫と連携をとりながら餌料用魚種の取扱を積極的に行いました。旋網漁業の水揚げ数量が大きく減少したため、総取扱高は10億98百万円となり計画比50%、対前年比68%となりました。

また、製氷事業は、鮮度管理と魚価向上のために境港、恵曇、大田、浜田製氷工場の連携により共に稼働率の向上に努めましたが、総取扱高は、4億43百万円で計画比81%、対前年比88%となりました。

⑥ 加工事業、利用事業、漁業自営事業

利用率向上に努めましたが、浜田支所鉄工部門の取扱および上架施設の利用、西郷支所運搬船姫島の運搬箱数も減少し、総取扱高は、92百万円となり計画比81%、対前年比81%となりました。

また、漁業自営事業は、隠岐島観光客の減少により直販店の売上が減少しました。また、昨年9月から1店舗閉鎖したため、総売上高は44百万円となり計画比81%、対前年比87%となりました。

⑦ 指導事業、無線事業

組合員の皆様に対し、広報誌「明るい漁村」の発行による各種情報提供やホームページを活用した広報活動を実施しました。

海の日には、環境保全活動の一環として組合員、役職員、地域住民、行政が一体となった県下一斉の海浜清掃を実施しました。

また、水産多面的機能発揮対策事業を活用し、地域住民と組合員とで海岸清掃を実施したほか、食害生物の除去と藻場の保全事業も実施しました。

海上においては、沖底・べにずわいかにかご・小底漁船が海底清掃事業で、不法投棄漁具の回収を実施したほか、外国漁船被害救済支援事業により、沖底・べにずわいかにかご・小底・ばい・ずわいかにかご漁船で監視活動を実施しました。

担い手、後継者育成対策については、就労支援制度等により新規就業者の着業支援を行いました。

魚の消費拡大と漁業者の所得向上を目的とした直接取引、また、魚食普及活動として、毎月第一土曜日の魚の日をはじめ、県外量販店における「しまねの魚」のPR活動やJF本支所における料理教室等を実施しました。

浜の活力再生プラン（広域浜プラン）を活用し、機器導入事業や漁船リース事業を実施しました。

関係外部団体各事務局を掌り、その総合的協力を行いました。無線事業は、県下一局体制により安全操業と海難防止に努めました。

(2) 当該事業年度における重要事項

大田地方卸売市場の販売体制（現行、夕市・朝市）の見直しについて検討委員会を設置し協議の結果、令和2年9月1日より朝市とすることに決定いたしました。

新型コロナウイルス感染症の拡大に伴い傘下漁業経営と当組合事業が安定的に維持継続できるよう「新型コロナウイルス感染症対策取扱要領」を定め対応いたしました。

(3) 単体自己資本比率

当組合の単体自己資本比率（令和2年3月31日現在）15.00%（対前年比0.43ポイント増）

(4) 対処すべき重要な課題

総合事業体として引続き全利用体制確立に向けた取り組み販売力の強化と魚価の向上（組合員所得の向上）を目指すと共に「信頼と挑戦」を旨とし、経営の更なる健全化に全力を傾注致します。

事業のご案内

◆信用事業

信用事業は、貯金、融資、為替など、いわゆる銀行業務といわれる内容の業務を行っています。この信用事業は、漁協・農林中金という二段階の組織が有機的に結びつき、漁協系統金融として大きな力を発揮しています。

勧誘方針

当組合は、金融商品販売法の趣旨に則り、貯金・定期積金その他の金融商品の販売等の勧誘にあたっては、次の事項を遵守し、お客様の立場にたった勧誘に心がけ、より一層の信頼をいただけるよう努めてまいります。

1. お客様の商品利用目的、知識、経験、財産の状況および意向を考慮のうえ、適切な金融商品の勧誘と情報の提供を行います。
2. お客様に対し、商品内容や当該商品のリスク内容など重要な事項を十分に理解していただくよう努めます。
3. 不確実な事項について断定的な判断を示したり、事実でない情報を提供するなど、お客様の誤解を招くような説明は行いません。
4. お約束のある場合を除き、お客様にとって不都合と思われる時間帯での訪問・電話による勧誘は行いません。
5. お客様に対し、適切な勧誘が行えるよう役職員の研修の充実に努めます。

貯金業務

組合員はもちろん地域のみならず事業主のみならずからの貯金をお預かりしています。

普通貯金、当座貯金、スーパー定期、変動金利定期貯金、定期積金、総合口座など各種貯金を目的・期間・金額にあわせてご利用いただいております。

(令和2年4月1日現在)

種 類	特 色	期 間	お預け入れ金額
普通貯金	いつでも出し入れできる便利な貯金です。	出し入れ自由	1円以上
総合口座	普通貯金と定期貯金が1つの通帳にセットになった便利な口座です。また、いざというときには定期貯金を担保とする自動融資がご利用いただけます。自動融資は、定期貯金残高の90%(最高900万円まで)の範囲内です。	出し入れ自由	1円以上 (但し、定期貯金は1万円以上)
(無利息型)	無利息の普通貯金です。貯金保険機構が定める「決済用貯金」であり、全額が保護されます。		
貯蓄貯金	普通貯金の便利さと、金額層に応じた金利の有利さを兼ね備え普通貯金との相互スウィングサービスもご利用いただけます。	出し入れ自由	1円以上
当座貯金	安全で便利な手形、小切手をご利用いただけます。	出し入れ自由	1円以上
通知貯金	まとまったお金の短期運用に便利です。	7日以上	10万円以上
納税準備貯金	納税日に備えて、あらかじめご準備いただく貯金です。	お預け入は自由 お引き出しは納税時	1円以上
期日指定定期貯金	預入日から1年経過後は、ご希望の日に必要なだけお引き出しできます。お利息は1年ごとの複利計算です。	最長3年(据置期間1年)	1円以上300万円未満
スーパ一定期	手軽にはじめられる定期貯金です。お預入期間が選べる定型方式と期間内で満期日をご指定いただける期日指定方式があります。	1ヶ月、3ヶ月、6ヶ月、 1年、2年、3年、4年、5年	1円以上 300万円以上はスーパー定期300
大口定期	大口の資金運用に適した貯金です。	1ヶ月以上5年以内	1,000万円以上
変動金利型定期	金利情勢に応じ、6ヶ月ごとに利率が変動する定期貯金です。個人の方のみお利息は複利計算です。	1年、2年、3年	1円以上
積立定期	毎月一定額を積立てる定額方式といつでもお好きな金額を積立てできる自由方式があります。目標に応じて無理なく増やす定期貯金です。	定額方式は1年、2年、3年、 4年、5年 自由方式は1年以上5年以内	1円以上
大漁貯金(積立定期I型)	水揚げ代金の一定振替率の金額を毎回の積立金として定期貯金としてお預かりし、それぞれの積立総額を1年ごとにとりまとめ、最終満期日まで自動継続する貯金です。(漁協組合員様限定です)	お預け入は自由 お引き出しは退職時	1円以上
定期積金	生活設計にあわせて、一定額を毎月お積立いただけます。	6カ月(6回)以上、7年(84回)の間で、月単位の積立が可能	500円以上

経営内容と活動状況

融資業務

組合員への融資をはじめ、地域住民のみなさまの暮らしや、漁業者・事業者のみなさまに必要な資金をご融資しています。

また、地方公共団体、水産関連産業などへもご融資し、地域経済の質的向上・発展に貢献しています。さらに、(株)日本政策金融公庫資金の融資のお申込みのお取次もしています。

種 類	お 使 い み ち	ご 融 資 金 額	ご 融 資 期 間
マイカーローン	マイカー、バイクの購入、修理・車検費用等にご利用いただけます。適用金利は、「変動金利型」と「固定金利型」が選択できます。	500万円以内	7年以内
教育ローン	入学金、授業料等ご家族のスクールライフにご利用いただけます。適用金利は、「変動金利型」と「固定金利型」が選択できます。	500万円以内	10年以内
住宅ローン	住宅の新築・購入（土地・建物）、増改築などマイホームづくりのためのローンです。適用金利は「変動金利型」「固定金利型」と「固定・変動金利選択型」が選択できます。	5,000万円以内	35年以内
新型住宅ローン	住宅ローンと同様に住宅の新築、購入（土地・建物）、増改築などマイホームづくりのためのローンです。適用金利は、借入から10年間で11年目以降は前年度の2段階の固定金利となります。	5,000万円以内	35年以内
リフォームローン	住宅の増改築・補修工事および造園などにご利用いただけます。	500万円以内	10年以内
地域公共整備事業関連ローン	地域公共整備（下水道整備等）、またそれに付随する住宅の増改築にご利用いただけます。	300万円以内	10年以内
かもめローン かもめローンⅡ	生活に必要な資金であればご自由にご利用いただけます。	200万円以内	7年以内
カードローン	レジャー、買物など不意な出費に便利なカードです。	30万円～100万円	3年（自動更新）
おまとめローン	金融機関、信販、クレジット、消費者金融等の借入一本化資金としてご利用いただけます。	300万円以内	10年以内
クイックローン「ミニ」	使途自由で、生活に必要な資金を簡便かつ迅速にご利用いただけます。	10万円～99万円	5年以内
漁業近代化資金	漁業者等の漁業生産活動に必要な設備資金としてご利用いただけます。 （漁船建造、購入、改造、漁具購入等）	20トン以上漁船…3億6,000万円以内 養殖業法人…1億8,000万円以内 その他…9,000万円以内	お使いみちによって異なります。
漁業活性化資金	漁業資材、漁具購入等にご利用いただけます。	2,000万円以内	1年以内
新規漁業着業支援運転資金	新たに漁業を営もうとする方で漁業資材、漁具購入等にご利用いただけます。	2,000万円以内	5年以内
長期漁船建造資金	漁船建造資金にご利用いただけます。	4億円以内	20年以内

(注1) (株)日本政策金融公庫資金の取扱もいたしております。

(注2) 融資金利等詳しくは、JFマリンバンクしまねの各店舗までお気軽にお尋ね下さい。

(注3) ご利用に際しては、ローン契約で利用限度額・返済方法などを十分にご確認の上、無理のない計画的なお借入をおすすめいたします。

その他の商品・サービス

種 類	特 色
自動支払サービス	各種公共料金（電気・電話・NHK受信料など）をはじめ、国民年金の保険料、税金などをご指定の貯金口座から自動的にお支払いします。
自動受取サービス	給与、年金等が自動的にお客さまの口座に入金される便利なサービスです。
自動送金サービス	毎月ご指定の日に、家賃・ご家族への仕送り・会費など、ご指定の金額をご指定の貯金口座から自動的にご送金いたします。
キャッシュサービス	当組合のATMはもちろん、MICSマークのある農協、銀行、信用金庫、信用組合、労働金庫、ゆうちょ銀行のCD・ATMでJFマリンバンクのキャッシュカードによるご出金・残高照会サービスがご利用いただけます。
デビットカードサービス	ジェイデビットのマークのあるお店で、端末にJFマリンバンクのキャッシュカードを差し込み、暗証番号を入力するだけで、お買い物やご飲食のお支払代金が即時、お客さまの口座から引き落とされます。
マリンクレジットカード	レジャー・買物など不意な出費に便利なカードです。また、JFマリンバンクのATMでマリンクレジットカードでの一括返済のキャッシングがご利用いただけます。
県・市町村の各種公金収納	島根県の指定代理金融機関、各市町村の収納代理金融機関として、税金等の収納など各種公金事務の取扱をしております。
インターネットバンキング	携帯電話やパソコンを使って残高照会、お振込、各種税金等のお支払い等にご利用いただけます。
ICキャッシュカード	ICチップを搭載した、偽造や不正読取が極めて困難な安心・安全なキャッシュカードです。

メッセージ

お預かりしたお金をグループの力で守ります。

マリンバンク
あんしん体制

グループの力で
貯金をしっかり
守ろう！



「貯金保険制度」でさらに安心！

貯金保険制度 + マリンバンクあんしん体制

貯金者を保護するための国の公的制度が「貯金保険制度」です。JFマリンバンクは、「マリンバンクあんしん体制」と「貯金保険制度」の2つの防波堤で皆さまの貯金をお守りしています。

いつも明るい「トーダイくん」が皆さまにお伝えしたいのは、全国の漁協・全漁連・農林中金が一体となって作った「マリンバンクあんしん体制」のことで

各漁協の経営状況を「JFマリンバンク中央本部」が日頃からチェックして、経営の健全性を維持、向上していきます。皆さまがお近くのマリンバンクにお預けされた貯金は、グループ全体の力でしっかり守られています。私たちは、このシステムで浜の安心をご提供していきます。

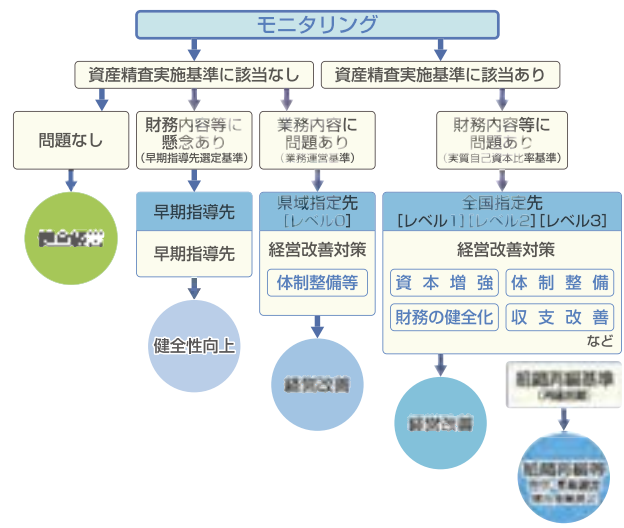
マリンバンク安心システム 3つのポイント

Point 1 法令等の遵守
JFは、法令や系統において決定したルールを遵守し、経営体制やリスク管理態勢の整備に努め、適切な業務運営を行います。

Point 2 破綻の未然防止
JFの経営破綻を未然に防止するために、経営状況に関するモニタリングを徹底します。これにより問題点の早期発見につとめ、早期の経営改善を行います。

Point 3 再編・強化の支援
経営改善はJFが自ら取り組むことが重要です。JFマリンバンクでは経営改善や組織再編に必要な支援を適切に行うため、JFマリンバンク支援基金を造成し、公正で透明な基準に基づいて支援を行います。

モニタリングから経営改善までの流れ



経営内容と活動状況

トピックス

年金受給者様へのサービス

JFしまねでは、年金受給口座をご指定いただいている皆様全員を対象に年金友の会『ほっと倶楽部』にご加入いただいております。

『ほっと倶楽部』会員様には様々な特典をご用意しております。

『ほっと倶楽部』では、毎年、お誕生日の月に素敵なプレゼントをお届けいたしております。



新規に受取口座をご指定いただいた方には、ご加入記念品として「選べるギフト」を進呈いたしております。



『ほっと倶楽部』会員様限定の定期貯金、定期積金をご用意しております。



ほっと倶楽部会員様限定

「ほっとプレミアム定期」

ほっと倶楽部会員様限定の金利上乗せ定期貯金です。
いつまでも・いくらでもの金利上乗せをご利用いただけます。

「ほっとプレミアム積金」

ほっと倶楽部会員様限定の金利上乗せ定期積金です。
定期的な積立にも金利上乗せをご利用ください。

ATMネットワーク

ローソンATM、イーネットATMとの提携により、無料で使えるATMコーナーが拡充しています。また、平日日中のご利用手数料は0円ですので、みなさまにお気軽にご利用いただけます。

■ご利用手数料および提携先コンビニ店

提携先		JF マリンバンク	JAバンク	セブン銀行	ゆう貯銀行	イーネット	ローソン
お取引内容		入出金	出金	入出金	入出金	入出金	入出金
ご利用手数料	平日8:45～18:00	無料	無料	無料	無料	無料	無料
	土曜日9:00～14:00	無料	無料	無料	110円	無料	無料
	上記以外の時間	無料	無料	110円	110円	110円	110円
提携先コンビニ店例		イーネットATM			ローソンATM		
		ファミリーマート・ポプラ・ デイリーヤマサキ・スリーエフ			ローソン		

※上記はJFマリンバンクのキャッシュカードにてご利用いただいた場合の手数料です。

キャンペーンの実施

貯金では令和の始まりを記念し「令和元年度貯金キャンペーン」を実施いたしました。特別金利の店頭金利の10倍でお預かりし、低金利ながらもご好評いただきました。

個人ローンでは、マイカーローンの金利キャンペーンを上期、下期と2回にわたり実施いたしました。



経営内容と活動状況

各種手数料のご案内

令和2年4月1日現在

振込手数料

種類	お支払方法	振込金額	当組合同一店内	当組合本支所および 系統金融機関宛	他金融機関宛
窓口受付	貯金口座から	3万円未満	55円	220円	550円
		3万円以上	55円	440円	770円
	現金	3万円未満	110円	550円	880円
		3万円以上	330円	550円	880円
ATM	キャッシュカード	3万円未満	無料	110円	440円
		3万円以上	無料	220円	660円
インターネットバンキング	—	3万円未満	無料	110円	220円
		3万円以上	無料	110円	220円
定時定額振込	—	3万円未満	55円	110円	440円
		3万円以上	55円	220円	660円

※系統金融機関（農林中央金庫・信漁連・漁協・農信連・農協）あて振込は当組合本支所宛と同額です。

送金・代金取立手数料

	当組合本支所および 系統金融機関宛	他金融機関宛
送金	440円	880円
取立（同一交換所内）	無料	無料
取立（他交換所内）	660円	990円（至急扱い） 880円（普通扱い）

貯金残高証明書発行手数料

	1件あたり	
定期作成（事前登録）	1件あたり	330円
当組合所定用紙	1件あたり	550円
当組合所定用紙以外	1件あたり	1,100円

発行手数料

	1枚あたり	
自己宛小切手	1枚あたり	550円

為替関係手数料

	1件あたり	
送金・振込の組戻料	1件あたり	660円
不渡手形返却料	1通あたり	660円
取立手形組戻料	1通あたり	660円
取立手形店頭呈示料	1通あたり	660円

再発行手数料

	1件あたり	
通帳、キャッシュカード	1件あたり	1,100円

両替手数料

1～49枚	無料
50～500枚	220円
501～1000枚	550円
1001枚以上	880円
以降500枚ごとに	330円

※ご持参枚数、お受取枚数いずれが多い枚数を基準といたします。

融資関係手数料

貸出金残高証明書発行手数料（定時作成）	1件につき	330円
貸出金残高証明書発行手数料（随時作成）	1件につき	550円
貸出金残高証明書発行手数料（手書き作成）	1件につき	1,100円
住宅取得資金に係る借入金の年末残高証明書 （初回作成成分失時の手書き再作成成分）	1件につき	1,100円
住宅ローン固定変動選択型変更手数料	1回につき	5,500円
住宅ローン一部繰上げ返済手数料	1回につき	5,500円

※上記は、いずれも消費税を含む金額です。

【当組合の考え方】

リスク管理体制

〔リスク管理基本方針〕

組合員・利用者の皆さまに安心してご利用いただくためには、より健全性の高い経営を確保し、信頼性を高めていくことが重要です。

このため、有効な内部管理態勢を構築し、直面する様々なリスクに適切に対応すべく「リスク管理基本方針」を策定し、認識すべきリスクの種類や管理体制と仕組みなど、リスク管理の基本的な体系を整備しています。

また、この基本方針に基づき、収益とリスクの適切な管理、適切な資産自己査定の実施などを通じてリスク管理体制の充実・強化に努めています。

① 信用リスク管理

信用リスクとは、信用供与先の財務状況の悪化等により、資産（オフ・バランスを含む。）の価値が減少ないし消失し、金融機関が損失を被るリスクのことです。当組合は、理事会において個別の重要案件又は大口案件については対応方針を決定しています。また、通常の貸出取引については、本店に融資審査部を設置し各支店と連携を図りながら、与信審査を行っています。審査にあたっては、取引先のキャッシュ・フローなどにより償還能力の評価を行うとともに、担保評価基準など厳格な審査基準を設けて、与信判定を行っています。貸出取引において資産の健全性の維持・向上を図るため、資産の自己査定を厳正に行っています。不良債権については管理・回収方針を作成・実践し、資産の健全化に取り組んでいます。また、資産自己査定の結果、貸倒引当金については「債権の償却・引当基準」に基づき必要額を計上し、資産及び財務の健全化に努めています。

② 市場リスク管理

市場リスクとは、金利、為替、株式等の様々な市場のリスク・ファクターの変動により、資産・負債（オフ・バランスを含む。）の価値が変動し、損失を被るリスク、資産・負債から生み出される収益が変動し損失を被るリスクのことです。市場リスクは、主に金利リスク、為替リスク、価格変動リスクの3つからなっています。金利リスクとは、金利変動に伴い損失を被るリスクで、資産と負債の金利又は期間のミスマッチが存在している中で金利が変動することにより、利益が低下ないし損失を被るリスクをいい、為替リスクとは、外貨建資産・負債についてネット・ベースで資産超又は負債超ポジションが造成されていた場合に、為替の価格が当初予定されていた価格と相違することによって損失が発生するリスクをいいます。また、価格変動リスクとは、有価証券等の価格の変動に伴って資産価格が減少するリスクのことです。

当組合では、金利リスク、価格変動リスク、為替リスクなどの市場性リスクを的確にコントロールすることにより、収益化及び財務の安定化を図っています。このため、財務の健全性維持と収益力強化とのバランスを重視したALMを基本に、資産・負債の金利感応度分析などを実施し、金融情勢の変化に機敏に対応できる柔軟な財務構造の構築に努めています。

とりわけ、有価証券運用については、市場動向や経済見通しなどの投資環境分析及び当組合の保有有価証券ポートフォリオの状況やALMなどを考慮し、理事会において運用方針を定めるとともに、経営層で構成するALM委員会を定期的に開催し

て、日常的な情報交換及び意思決定を行っています。運用部門は、理事会で決定した運用方針及びALM委員会で決定された方針などに基づき、有価証券の売買やリスクヘッジを行っています。運用部門が行った取引についてはリスク管理部門が適切な執行を行っているかどうかチェックし定期的にリスク量の測定を行い経営層に報告しています。

③ 流動性リスク管理

流動性リスクとは、運用と調達とのミスマッチや予期せぬ資金の流出により、必要な資金確保が困難になる、又は通常よりも著しく高い金利での資金調達を余儀なくされることにより損失を被るリスク（資金繰りリスク）及び市場の混乱等により市場において取引ができないため、通常よりも著しく不利な価格での取引を余儀なくされることにより損失を被るリスク（市場流動性リスク）のことです。

当組合では、資金繰りリスクについては、運用・調達について日次・月次の資金計画を作成し、安定的な流動性の確保に努めています。また、市場流動性リスクについては、投資判断を行う上での重要な要素と位置づけ、商品ごとに異なる流動性（換金性）を把握したうえで、運用方針などの策定の際に検討を行っています。

④ オペレーショナル・リスク管理

オペレーショナル・リスクとは、業務の過程、役職員の活動もしくは、システムが不適切であること又は外生的な事象による損失を被るリスクのことです。当組合では、収益発生を意図し能動的な要因により発生する信用リスクや市場リスク及び流動性リスク以外のリスクで、受動的に発生する事務、システム、法務などについて事務処理や業務運営の過程において、損失を被るリスクと定義しています。事務リスク、システムリスクなどについて、事務手を整備し、定期検査等を実施するとともに、事故・事務ミスが発生した場合は速やかに状況を把握する体制を整備して、リスク発生後の対応及び改善が迅速・正確に反映ができるよう努めています。

⑤ 事務リスク管理

事務リスクとは、役職員が正確な事務を怠る、あるいは事故・不正等を起こすことにより金融機関が損失を被るリスクのことです。当組合では、業務の多様化や事務量の増加に対応して、正確な事務処理を行うため事務マニュアルを整備するとともに、自主検査・自店検査を実施し事務リスクの削減に努めています。また、事故・事務ミスが発生した場合には、発生状況を把握し改善を図るとともに、内部監査により重点的なチェックを行い、再発防止策を実施しています。

⑥ システムリスク管理

システムリスクとは、コンピュータシステムのダウン又は誤作動等、システムの不備に伴い金融機関が損失を被るリスク、さらにコンピュータが不正に使用されることにより金融機関が損失を被るリスクのことです。当組合では、コンピュータシステムの安定稼働のため、安全かつ円滑な運用に努めるとともに、システムの万一の災害・障害等に備え、「システムリスク管理マニュアル」を策定しています。

経営内容と活動状況

■コンプライアンス（法令遵守）の体制

当組合は、組合員が協同して信用事業を行い、組合員の漁業の生産能率の向上等その事業の振興をはかり、もって組合員の経済的、社会的地位を高めることを目的に活動する等我が国漁業の発展と地域経済・社会の振興に重要な役割を果たしています。

漁業・漁村を取り巻く環境が大きく変化するなかで、当組合が今後とも組合員漁家や地域住民の負託に応え、引き続き社会的使命を果たしていくためには、環境変化に的確に対応していくことはもちろんのこと、社会を構成する一員として、社会的規範に則った責任ある行動が求められるのは当然のことです。

一般経済界はもちろんのこと、特に金融業界においては、金融ビッグバンの進展等により、経営の健全性の確保、信頼性の確立が喫緊の課題となっており、各金融機関は自己責任原則に基づく健全経営の確立に努めているところであり、まさに、社会的公器としての金融機関の役割が再認識されるにつれて、その行動が社会的に注目されています。

協同組合原則を基本理念とする非営利の組合員相互扶助組織である当組合においても、組織・事業運営全般にわたり順法精神に則って運営されることが求められますが、これまで以上に自己責任経営を徹底し、役職員が一体となって、経営の健全性、組合員等利用者様からの信頼性の確立に取り組むため以下の項目を基本方針とし、コンプライアンスマニ

アルを制定し徹底を図っております。

1. 当組合事業の使命

協同組合原則を基本理念とする当組合事業本来の役割を自覚して、健全な業務運営を行い、組合員等利用者からの揺るぎない信頼の確立をはかります。

2. 質の高い金融サービスの提供

漁業生産ならびに組合員等利用者の事業・生活を支える、創意と工夫を活かした質の高い金融サービスの提供を通じて地域経済・社会の発展に貢献します。

3. 法令やルールの厳格な遵守

水協法・定款をはじめとするあらゆる法令やルールを厳格に遵守し、社会的規範にもとることのない、誠実かつ公正な運営を遂行します。

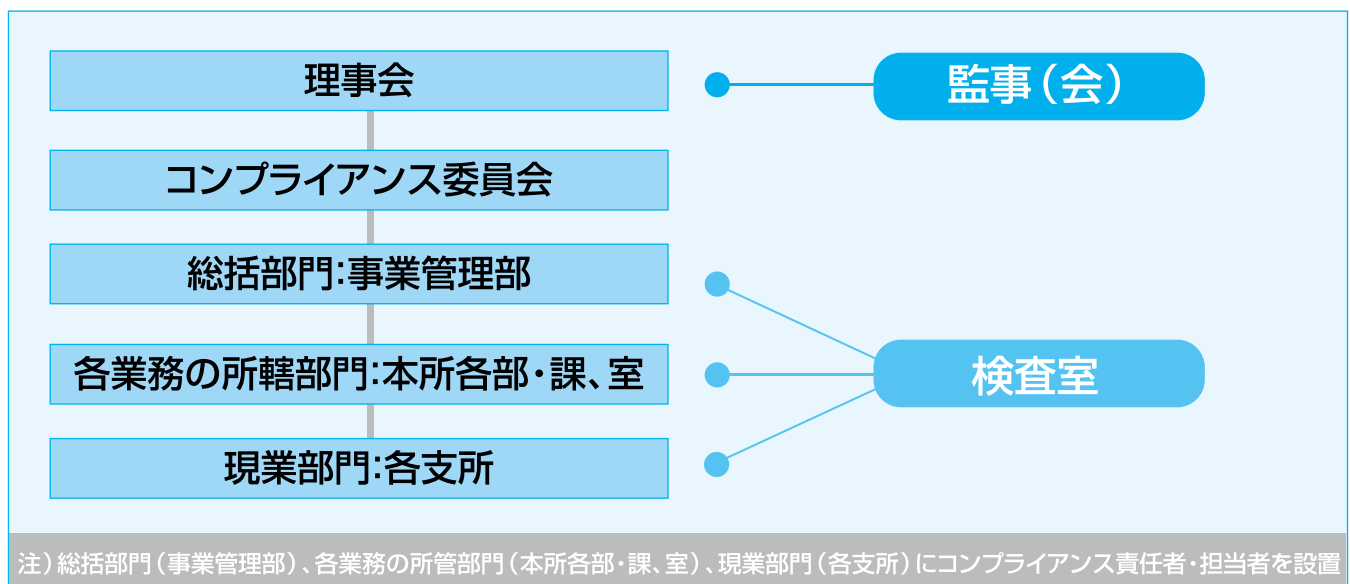
4. 反社会的勢力との対決

市民社会の秩序や安全に脅威を与える反社会的勢力とは、断固として対決します。

5. 組合員等利用者・地域社会とのコミュニケーション

経営情報の積極的かつ公正な開示、あるいは漁業の特性を活かした系統金融らしい活動等を通じて、組合員等利用者様はもとより広く地域社会とのコミュニケーションをはかります。

■コンプライアンス体制図



漁業者等の経営の改善のための取組状況

●中小漁業者等の経営支援に関する取組方針

漁業協同組合JFしまね（以下、「当組合」といいます。）は、漁業者の協同組織金融機関として、「健全な事業を営む漁業者をはじめとする地域のお客さまに対して必要な資金を円滑に供給していくこと」を、「当組合の最も重要な役割のひとつ」として位置付け、当組合の担う公共性と社会的責任を強く認識し、その適切な業務の遂行に向け、以下の方針を定め、取組んでまいります。

- 1 当組合は、組合員の皆さまをはじめとするお客さまからの新規融資や貸付条件の変更等の申込みがあった場合には、組合員の皆さまをはじめとするお客さまの特性および事業の状況を勘案しつつ、できる限り、柔軟に対応するよう努めます。
- 2 当組合は、事業を営む組合員等の皆さまからの経営相談に積極的かつきめ細かく取り組み、組合員の皆さまの経営改善に向けた取組をご支援できるよう努めてまいります。
- 3 当組合は、組合員等の皆さまから新規融資や貸付条件の変更等の相談・申込みがあった場合には、組合員等の皆さまの経験等に応じて、説明および情報提供を適切かつ十分に行うように努めてまいります。
また、お断りさせていただく場合には、その理由を可能な限り具体的かつ丁寧に説明するよう努めます。
- 4 当組合は、組合員の皆さまをはじめとするお客さまからの、新規融資や貸付条件の変更等の相談・申込みに対する問い合わせ、相談、要望及び苦情については、公正・迅速・誠実に対応し、組合員の皆さまをはじめとするお客さまの理解と信頼が得られるよう努めてまいります。
- 5 当組合は、組合員の皆さまをはじめとするお客さまからの、新規融資や貸付条件の変更等の相談・申込みについては、地方公共団体、他の金融機関、日本政策金融公庫、住宅金融支援機構、漁業信用基金協会等との緊密な連携を図っております。

●中小漁業者等の経営支援に関する態勢整備の状況

当組合は、お客さまからの上述のような申込みに対し、円滑に措置をとることが出来るよう、必要な体制を整備いたしております。

- (1) 会長以下、関係役員部長を構成員とする「コンプライアンス委員会」にて、金融円滑化にかかる対応を一元的に管理し、組織横断的に協議します。
- (2) 当組合は信用部長を「金融円滑化管理責任者」として、当JF全体における金融円滑化の方針や施策の徹底に努めます。
- (3) 各営業店に「金融円滑化管理担当者」を設置し、各営業店における金融円滑化の方針や施策の徹底に努めます。

当組合は、本方針に基づく管理態勢について、その適切性および有効性を定期的に検証し、必要に応じて見直しを行います。

●中小漁業者等の経営支援に係る取組状況

当組合が組合員の皆さまをはじめとするお客さまに対して、必要な資金を提供していくために、事業の状況や特性を勘案しながら取組んでいます。

- (1) お客さまからの新規融資や貸付条件変更等の申込みについては、必要に応じて、県、漁業信用基金協会等の外部団体と緊密に連携を図っています。
- (2) お客さまからの返済負担の軽減の申込みについては、負債整理資金の提供や償還期限の延長を提案し対応しています。

利益相反管理方針

当漁業協同組合 JFしまね（以下、「当組合」といいます。）は、お客さまの利益が不当に害されることのないよう、水産業協同組合法および関係するガイドラインに基づき、利益相反するおそれのある取引を適切に管理するための体制を整備し、利益相反管理方針（以下、「本方針」といいます。）を次のとおり定めるものとします。

1. 対象取引の範囲

本方針の対象となる「利益相反のおそれのある取引」は、当組合の行う信用事業関連業務、共済事業関連業務にかかるお客さまとの取引であって、お客様の利益を不当に害するおそれのある取引をいいます。

2. 利益相反のおそれのある取引の種類

「利益相反のおそれのある取引」の種類および主な取引例としては、以下に掲げるものが考えられます。

(1) お客さまと当組合の間の利益が相反する類型

- 秘密保持契約を締結して特定部署が入手したお客さまの情報が他部署に漏洩し、他の取引に利用される場合。
- 抱き合わせ販売や優越的地位の濫用等に該当する取引を行う場合。

(2) 当組合の「お客さまと他のお客さま」との間の利益が相反する類型

- 接待・贈答を受け、または行うことにより、特定の取引先との間で一般的な水準から乖離した水準で取引を行う場合。

3. 利益相反のおそれのある取引の特定の方法

利益相反のおそれのある取引の特定は、以下のとおり行います。

- (1) 利益相反のおそれのある取引について、利益相反管理統括部署があらかじめ類型化します。
- (2) 各部署においては、取引を行う際に、当該取引が利益相反のおそれのある取引として類型化された取引に該当するか確認します。
- (3) 利益相反のおそれのある取引に該当すると判断した場合は、利益相反管理統括部署に報告します。
- (4) 各部署で、利益相反のおそれのある取引に該当するか判断しかねる場合、または、類型には該当しないが利益相反のおそれのある取引に該当すると疑われる場合は、利益相反管理統括部署に相談します。
- (5) 利益相反管理統括部署は各部署からの相談を受けて、各部署と協議のうえ（必要に応じて関係部署と協議）、当該取引が利益相反のおそれのある取引であるかの特定を行います。

4. 利益相反の管理の方法

当組合は、利益相反のおそれのある取引を特定した場合について、次に掲げる方法により当該お客さまの保護を適正に確保いたします。

- (1) 対象取引を行う部門と当該お客さまとの取引を行う部門を分離する方法
- (2) 対象取引または当該お客さまとの取引の条件もしくは方法を変更し、または中止する方法
- (3) 対象取引に伴い、当該お客さまの利益が不当に害されるおそれがあることについて、当該お客さまに適切に開示する方法（ただし、当組合が負う守秘義務に違反しない場合に限りです。）
- (4) その他対象取引を適切に管理するための方法

5. 利益相反のおそれのある取引の記録および保存

利益相反の特定およびその管理のために行った措置については、当組合で定める内部規則に基づき適切に記録し、保存いたします。

6. 利益相反管理体制

- (1) 当組合は、利益相反のおそれのある取引の特定および利益相反管理に関する当組合全体の管理体制を統括するための利益相反管理統括部署およびその統括者を定めます。この統括部署は、営業部門からの影響

を受けないものとします。また、当組合の役職員に対し、本方針および本方針を踏まえた内部規則等に関する研修を実施し、利益相反管理についての周知徹底に努めます。

- (2) 利益相反管理統括者は、本方針にそって、利益相反のおそれのある取引の特定および利益相反管理を実施するとともに、その有効性を定期的に適切に検証し、改善いたします。

7. 利益相反管理体制の検証等

当組合は、本方針に基づく利益相反管理体制について、その適切性および有効性を定期的に検証し、必要に応じて見直しを行います。

反社会的勢力への対応に関する基本方針

漁業協同組合 JF しまね（以下「当組合」といいます。）は、事業を行うにつきまして、平成 19 年 6 月 19 日犯罪対策閣僚会議幹事会申合わせにおいて決定された「企業が反社会的勢力による被害を防止するための指針」等を遵守し、反社会的勢力に対して断固とした姿勢で臨むことをここに宣言します。

(反社会的勢力との決別)

- 1 当組合は、取引関係を含めて、排除の姿勢をもって対応し、反社会的勢力による不当要求を拒絶します。

(組織的な対応)

- 2 当組合は、反社会的勢力に対しては、組織的な対応を行い、職員の安全確保を最優先に行動します。

(外部専門機関との連携)

- 3 当組合は、反社会的勢力への対応に際し、適切な助言、協力を得ることができるよう、平素から警察、弁護士など外部専門機関との連携強化を図ります。

金融 ADR 制度への対応

1. 苦情処理措置の内容

当組合においては、組合員等の利用者の皆さまからのご相談・苦情等に対応するための業務運営体制・内部規則を整備し対応致します。

具体的には、

- ①利用者サポート等管理責任者の設置
- ②ご相談・苦情等総括責任者・担当者の設置

を行い、利用者の皆さまからのご相談・苦情等については、誠実に受け付け、迅速かつ適切に対応するとともに、必要に応じて関係部との連携を図り、相談・苦情等の迅速な解決に努めます。

受け付けたご相談・苦情等については、苦情処理態勢の改善や苦情等の再発防止策・未然防止策に活用します。

2. 紛争解決措置の内容

苦情などのお申し出については、当組合が対応致しますが、納得のいく解決ができず、利用者の方が外部の紛争解決機関を活用して解決を図ることを希望される場合は、JF マリンバンク相談所を通じて弁護士会仲裁センターをご利用いただけます。(JF マリンバンク相談所は、東京、第一東京、第二東京の 3 弁護士会と提携しており、紛争解決措置としてこの 3 弁護士会をご紹介します)。

なお、利用者の皆さまが直接弁護士会に紛争解決を申し立てることも可能です。

資料編 目次

- 29…貸借対照表
- 30…損益計算書
- 31～36…注記表
- 37…キャッシュ・フロー計算書
- 38…剰余金処分計算書
 - 貯金
 - ・種類別・貯金者別貯金残高
 - ・科目別貯金平均残高
 - ・財形貯蓄残高
- 39…貸出金
 - ・種類別・貸出先別貸出金残高
 - ・科目別貸出金平均残高
 - ・貸出金使途別・資金別残高
 - ・貸出金担保別内訳
 - ・債務保証担保別内訳
 - ・業種別貸出金残高
- 40…・主要な水産業関係の貸出金残高
- 41…有価証券
 - ・種類別有価証券平均残高
 - ・有価証券残存期間別残高
 - ・有価証券の取得価額又は契約価額、時価及び評価損益
- 42…為替業務
 - ・内国為替取扱実績
- 共済事業
 - ・長期共済保有高
 - ・短期共済保有高
- 43…経済部門の事業
 - ・購買事業（買取購買）
- 44…・販売事業（受託販売）
 - ・販売事業（買取販売）
- 45…・製氷冷凍冷蔵事業
（氷製造販売）（冷凍冷蔵）（買取冷凍販売）
- 46…平残・利回り等
 - ・事業粗利益
 - ・資金運用勘定・調達勘定の平均残高等
 - ・受取・支払利息の増減額
 - ・経費の内訳
- 47…諸指票
 - ・最近5年間の主要な経営指標
 - ・自己資本調達手段の概要に関する事項
- 48…・自己資本の構成に関する事項
- 49…・自己資本の充実に関する事項
 - ・オペレーショナル・リスクに対する所要自己資本の額
 - ・所要自己資本額
 - ・信用リスクに関する事項
- 50…・信用リスクに関するエクスポージャーの業種別の期末残高及び主な種類別の内訳
 - ・信用リスクに関するエクスポージャーの残存期間別の期末残高及び主な種類別の内訳
 - ・3月以上延滞エクスポージャーの期末残高および業種別の内訳
- 51…・貸倒引当金の期末残高及び期中の増減額
 - ・貸倒引当金の償却の額
 - ・信用リスク削減効果勘案後の残高及び自己資本控除額
- 52…・信用リスク削減手法に関する事項
 - ・信用リスク削減手法が適用されたエクスポージャー
- 53…・派生商品取引及び長期決済期間取引の取引相手のリスクに関する事項
 - ・証券化エクスポージャーに関する事項
 - ・リスク・ウェイトのみなし計算が適用されるエクスポージャーに関する事項
 - ・出資等又は株式等エクスポージャーに関する事項
 - ・出資等エクスポージャーの貸借対照表計上額および時価
 - ・出資等エクスポージャーの売却及び償却に伴う損益
- 54…・貸借対照表で認識された損益計算書で認識されない評価損益の額
 - ・金利リスクに関する事項
- 55…・経営諸指標
- リスク管理情報等
 - ・リスク管理債権残高及び同債権に対する保全額
- 56…・金融再生法開示債権残高及び同債権に対する保全額
 - ・貸倒引当金の期末残高及び期中の増減額
 - ・貸出金償却の額

貸借対照表

(単位：円)

資 産			負債及び純資産		
科 目	平成30年度	令和元年度	科 目	平成30年度	令和元年度
(資産の部)			(負債の部)		
1 信用事業資産	40,693,950,312	37,663,342,292	1 信用事業負債	41,398,946,101	38,790,059,457
(1) 現金	295,003,977	320,915,998	(1) 貯金	41,182,256,067	38,647,794,534
(2) 預け金	36,796,491,317	34,260,093,299	(2) 代理店業務勘定	62,074	82,438
系統預け金	35,049,303,488	33,360,787,082	(3) その他の信用事業負債	40,822,026	26,487,927
系統外預け金	1,747,187,829	899,306,217	(4) 債務保証	175,805,934	115,694,558
(3) 貸出金	4,444,944,627	3,984,715,861			
(4) その他の信用事業資産	31,564,436	25,800,724			
(5) 債務保証見返	175,805,934	115,694,558			
(6) 貸倒引当金	△ 1,049,859,979	△ 1,043,878,148			
2 共済事業資産	2,297,344	1,863,824	2 共済事業負債	37,853,569	43,335,942
(1) 未収共済付加収入	2,297,344	1,863,824	(1) 共済資金	22,816,075	29,392,162
			(2) 未経過共済付加収入	15,037,494	13,943,780
3 流動資産	2,048,974,373	1,800,016,511	3 流動負債	2,323,786,616	1,769,690,439
(1) 経済事業未収金	1,428,445,053	1,351,313,313	(1) 経済事業未払金	1,526,077,879	1,469,177,593
(2) 経済事業雑資産	32,978,851	53,888,095	(2) 経済事業雑負債	28,011,883	19,623,277
(3) 棚卸資産	593,767,313	588,297,357	(3) 賦課金仮受金	13,573,730	19,468,914
(4) その他の流動資産	246,583,514	55,115,294	(4) 未払法人税等	114,511,931	9,565,131
(5) 貸倒引当金	△ 252,800,358	△ 248,597,548	(5) その他の流動負債	641,611,193	251,855,524
4 固定資産	8,739,040,468	8,533,697,282	4 固定負債	1,011,300,453	974,388,376
(1) 有形固定資産	4,618,370,828	4,443,440,416	(1) 長期借入金	319,350,000	309,030,000
減価償却資産	13,839,956,345	13,887,715,080	(2) リース債務	31,369,896	20,298,168
減価償却累計額	△ 11,379,131,839	△ 11,601,820,986	(3) 受入保証金	623,049,371	607,254,183
土地	2,157,546,322	2,157,546,322	(4) 出資預り金	37,531,186	37,806,025
(2) 無形固定資産	4,680,747	6,255,118			
(3) 外部出資	4,106,246,998	4,075,566,266	5 諸引当金	1,936,540,065	1,871,811,365
系統出資	3,567,392,477	3,567,392,477	(1) 賞与引当金	53,646,465	49,062,565
系統外出資	512,121,517	481,440,785	(2) 退職給付引当金	1,814,946,900	1,744,462,800
子会社等出資	26,733,004	26,733,004	(3) 役員退任慰労引当金	62,946,700	73,286,000
(4) その他の固定資産	624,037,629	621,929,896	(4) 遭難救助引当金	5,000,000	5,000,000
(5) 貸倒引当金	△ 614,295,734	△ 613,494,414	6 繰延税金負債	92,121,758	101,475,631
			7 再評価に係る繰延税金負債	19,341,721	19,341,721
			負債の部合計	46,819,890,283	43,570,102,931
			(純資産の部)		
			1 出資金	3,028,150,000	2,981,960,000
			2 資本準備金	13,536,562	13,536,562
			3 利益剰余金	1,722,917,382	1,564,014,587
			(1) 利益準備金	663,943,449	761,943,449
			(2) その他利益剰余金	1,058,973,933	802,071,138
			特別積立金	568,884,521	698,884,521
			当期末処分剰余金	490,089,412	103,186,617
			(うち当期剰余金)	(486,711,455)	(95,711,131)
			4 処分未済持分	△ 152,300,000	△ 182,270,000
			組 合 員 資 本 合 計	4,612,303,944	4,377,241,149
			1 評価差額金	52,068,270	51,575,829
			土地再評価差額金	50,584,964	50,584,964
			その他証券評価差額金	1,483,306	990,865
			純資産の部合計	4,664,372,214	4,428,816,978
資産の部合計	51,484,262,497	47,998,919,909	負債及び純資産の部合計	51,484,262,497	47,998,919,909

損益計算書

(単位：円)

科 目	平成 30 年度	令和元年度	科 目	平成 30 年度	令和元年度
1 事業総利益	2,394,240,199	1,890,258,553	(11) 加工事業収益	1,217,200	641,600
(1) 信用事業収益	365,555,269	296,456,229	加工品販売高	1,217,200	641,600
資金運用収益	344,926,154	280,666,349	(12) 加工事業直接費	821,829	463,690
(うち預け金利息)	(3,571,801)	(3,473,652)	加工品販売原価	819,514	459,669
(うち有価証券利息配当金)	(8,337,532)	(0)	その他の費用	2,315	4,021
(うち貸出金利息)	(96,751,761)	(59,661,283)	加工事業総利益	395,371	177,910
(うち受入利子補給金)	(7,530,036)	(11,212,277)	(13) 利用事業収益	113,922,784	93,994,759
(うち受取奨励金)	(203,845,000)	(190,345,000)	受入利用料	112,421,320	91,532,572
(うち受取特別配当金)	(24,890,024)	(15,974,137)	その他の収益	1,501,464	2,462,187
役務取引等収益	17,064,726	15,305,961	(14) 利用事業直接費	116,816,204	105,550,533
その他経常収益	3,564,389	483,919	利用事業費	111,525,760	97,704,755
(2) 信用事業直接費	82,294,399	77,221,181	その他の費用	5,290,444	7,845,778
資金調達費用	25,449,633	22,486,768	(うち貸倒引当金戻入益)	(△95,465)	
(うち貯金利息)	(25,137,684)	(22,303,707)	(うち貸倒引当金繰入額)		(562,698)
(うち給付補てん備金繰入)	(311,525)	(183,053)	利用事業総利益	△ 2,893,420	△ 11,555,774
(うち支払雑利息)	(424)	(8)	(15) 漁業自営事業収益	50,508,548	43,845,906
役務取引等費用	45,049,995	44,745,428	漁業自営販売高	50,325,155	43,608,900
その他事業直接費用	7,777,156	6,255,222	その他の収益	183,393	237,006
(うち融資保険料)	(4,241,606)	(3,510,220)	(16) 漁業自営事業直接費	45,081,947	37,390,550
(うち事業推進費)	(3,535,550)	(2,745,002)	漁業自営販売原価	44,780,205	37,009,766
その他経常費用	4,017,615	3,733,763	その他の費用	301,742	380,784
(うち貸倒引当金戻入益)	(△11,245,982)	(△5,981,831)	(うち貸倒引当金戻入益)	(△357)	(△5,054)
信用事業総利益	283,260,870	219,235,048	漁業自営事業総利益	5,426,601	6,455,356
(3) 共済事業収益	50,332,823	42,346,981	(17) 指導事業収入	393,201,311	441,597,398
共済付加収入	45,721,761	38,265,235	(18) 指導事業支出	268,089,368	322,638,146
共済受入手数料	2,697,523	2,691,771	指導事業収支差額	125,111,943	118,959,252
その他の収益	1,913,539	1,389,975	(19) 無線事業収入	5,618,978	5,829,549
(4) 共済事業直接費	7,139,293	3,864,476	(20) 無線事業支出	5,618,978	5,829,548
その他の費用	7,139,293	3,864,476	無線事業収支差額	0	1
共済事業総利益	43,193,530	38,482,505	2 事業管理費	1,958,998,987	1,921,524,815
(5) 購買事業収益	6,360,410,285	5,691,556,907	(1) 人件費	1,354,045,613	1,302,680,643
石油供給高	5,556,978,125	4,832,204,090	(2) 旅費交通費	22,176,552	18,305,914
資材供給高	791,961,521	849,213,474	(3) 業務費	60,808,510	60,142,015
その他の収益	11,470,639	10,139,343	(4) 諸税負担金	62,751,262	62,261,403
(6) 購買事業直接費	5,849,303,410	5,231,952,971	(5) 施設費	305,843,793	330,835,028
石油供給原価	5,077,570,097	4,402,879,674	(6) 減価償却費	127,207,191	119,404,780
資材供給原価	757,544,003	794,929,981	(7) 雑費	26,166,066	27,895,032
購買供給費	30,783,364	31,067,777	(事業利益)	435,241,212	△ 31,266,262
その他の費用	△ 16,594,054	3,075,539	3 事業外収益	172,322,002	237,163,204
(うち貸倒引当金戻入益)	(△28,580,142)	(△7,627,320)	(1) 受取利息	994,021	28,588
購買事業総利益	511,106,875	459,603,936	(2) 受取出資配当金	55,072,653	86,657,549
(7) 販売事業収益	4,062,354,591	3,514,179,658	(3) 受入補助金	8,180,833	8,000,000
販売品販売高	2,688,972,705	2,362,017,535	(4) 賃貸料	39,901,484	38,085,048
受託販売手数料	1,269,788,757	1,074,884,453	(5) 雑収益	68,173,011	104,392,019
その他の収益	103,593,129	77,277,670	4 事業外費用	27,016,393	73,316,465
(8) 販売事業直接費	2,486,066,249	2,265,427,137	(1) 支払利息	109,040	91,111
販売品販売原価	2,183,482,617	2,002,234,962	(2) 寄付金	473,000	953,000
販売費	242,936,745	198,369,084	(3) 漁港整備費	54,176	160,371
その他の費用	59,646,887	64,823,091	(4) 長期前払費用償却費	2,093,863	1,090,003
(うち貸倒引当金戻入益)	(△5,433,022)	(△490,987)	(5) 雑費用	24,286,314	71,021,980
販売事業総利益	1,576,288,342	1,248,752,521	(経常利益)	580,546,821	132,580,477
(9) 製氷冷凍事業収益	1,884,166,262	1,385,702,591	5 特別利益	2,539,865	0
氷供給高	468,066,169	407,155,440	(1) 固定資産処分益	100,000	0
冷凍販売品販売高	1,256,272,093	862,426,672	(2) 固定資産取得補助金	2,439,865	0
冷凍保管料	154,429,709	111,446,780	6 特別損失	3,218,668	19,911,182
その他の収益	5,398,291	4,673,699	(1) 固定資産処分損	778,803	476,412
(10) 製氷冷凍事業直接費	2,031,816,175	1,575,554,793	(2) 固定資産圧縮損	2,439,865	0
氷供給原価	362,682,924	358,257,858	(3) 外部出資清算損		19,434,770
冷凍販売品販売原価	1,670,284,015	1,206,825,554	(税引前当期利益)	579,868,018	112,669,295
その他の費用	△ 1,150,764	10,471,381	法人税・住民税及び事業税	126,071,963	7,416,000
(うち貸倒引当金戻入益)	(△7,645,016)		法人税等調整額	△ 32,915,400	9,542,164
(うち貸倒引当金繰入額)		(2,517,511)	当期剰余金	486,711,455	95,711,131
製氷冷凍事業総利益	△ 147,649,913	△ 189,852,202	当期首繰越剰余金	3,377,957	7,475,486
			当期末処分剰余金	490,089,412	103,186,617

注 記 表

I. 継続組合の前提に関する注記

該当ありません。

II. 重要な会計方針に係る事項に関する注記

1. 有価証券(外部出資を含む)の評価は、以下の通りです。

- 1) 子会社等株式は、移動平均法による原価法です。
- 2) 市場価格のあるその他有価証券については、時価法です。
- 3) 市場価格のないその他有価証券は、移動平均法による原価法です。
- 4) その他有価証券の評価差額については、全部純資産直入法により処理しております。

2. 棚卸資産の評価基準及び評価方法は以下の通りです。

繰越購買品、繰越販売品、繰越氷、繰越冷凍販売品、繰越原材料、貯蔵品については、総平均法による原価法(貸借対照表価額は収益性の低下による簿価切下げの方法により算定)です。

3. 固定資産の減価償却の方法は以下の通りです。

(1) 有形固定資産(リース資産を除く)

- 1) 減価償却資産の償却方法は定率法です。
- 2) 平成10年4月1日以降取得の建物の償却方法は定額法です。
- 3) 平成28年4月1日以降取得の建物附属設備及び構築物の償却方法は定額法です。
- 4) 合併により引継いだ減価償却資産の償却方法は合併時の償却方法にしています。
- 5) 取得価額10万円以上20万円未満の一括償却資産については、3年間で均等償却を行っております。
- 6) 平成15年4月1日以降に取得した30万円未満の少額減価償却資産については取得時に費用処理しております。
- 7) 耐用年数については、法人税法に規定する方法と同一の基準によっております。

(2) 無形固定資産(リース資産を除く)

自組合利用ソフトウェアについては、当組合における利用見込可能期間(5年)に基づく定額法により償却しております。

(3) リース資産

リース資産のうち、所有権移転外ファイナンス・リース取引に係るリース資産は、リース期間を耐用年数とし、残存価額を零とする定額法を採用しております。

4. 長期前払費用の処理方法は以下の通りです。

公共下水道負担金については均等償却によっております。なお、耐用年数については、法人税法に規定する方法と同一の基準によっております。

5. 引当金の計上基準は以下の通りです。

1) 貸倒引当金は、資産自己査定実施要領、経理規程及び引当償却基準に則り、以下の通り計上しております。

破産、特別清算等、法的に経営破綻の事実が発生している債務者(以下、「破綻先」という)に係る債権及びそれと同等の状況にある債務者(以下、「実質破綻先」という)に係る債権については、担保の処分可能見込額及び保証による回収可能見込額を控除し、その残額を計上しております。

また、現在は経営破綻の状況にないが、今後経営破綻に陥る可能性が大きいと認められる債務者(以下、「破綻懸念先」という)に係る債権については、債権額から、担保の処分可能見込額及び保証による回収可能見込額を控除し、その残額のうち債務者の支払能力を総合的に判断し、必要と認める額を計上しております。なお、破綻懸念先に対する債権のうち債権の元本の回収及び利息の受取りに係るキャッシュ・フローを合理的に見積もることができる債権については、当該キャッシュ・フローを当組合の貸出シェアで按分した金額と債権の帳簿価格から担保の処分可能見込額及び保証による回収可能見込額を控除した残額を計上しております。

上記以外の債権については、過去の一定期間における貸倒実績から算出した貸倒実績率等に基づき算定した額と税法基準に基づき算定した繰入限度額とを比較して、いずれか多い額(当年度は税法基準を採用)を計上しております。

すべての債権は、資産自己査定実施要領に基づき、資産査定部署が資産査定を実施し、当該部署から独立した資産監査部署が査定結果を監査しております。

2) 退職給付引当金は、職員の退職給付に備えるため、当事業年度末における退職給付債務(当事業年度末時点の自己都合要支給額を退職給付債務とする簡便法)に基づき、必要額を計上しております。

3) 賞与引当金は、職員への賞与支払いに備えるため、職員に対する賞与の見込額のうち当事業年度に帰属する額を計上しております。

4) 遭難救助引当金は、行政庁により特に認められたものとして、定款第23条の規定に基づく必要額を計上しております。

5) 役員退職慰労引当金は、役員の退職慰労金支出に備えるため、支給規程に基づく当事業年度末の要支給額を計上しております。

6. リース取引の処理方法は以下の通りです。

所有権移転外ファイナンス・リース取引のうち、重要性の乏しいものについては、通常の賃貸借取引に準じた会計処理によっております。

7. 消費税及び地方消費税の会計処理は、税抜方式です。

Ⅲ. 会計方針の変更に関する注記

該当ありません。

Ⅳ. 表示方法の変更に関する注記

該当ありません。

Ⅴ. 会計上の見積りの変更に関する注記

該当ありません。

Ⅵ. 誤謬の訂正に関する注記

該当ありません。

Ⅶ. 貸借対照表に関する注記

1. 貸借対照表に計上した固定資産のほか、電子計算機の一部等については、リース契約により使用しております。

2. 担保に供している資産は、次の通りです。

担保に供している資産

系統預け金	2,300,000,000 円
	(為替決済の担保)

系統外預け金	3,000,000 円
	(島根県収納代理業務の担保)

担保資産に対応する債務

未決済為替	5,959,557 円
別段貯金	3,000,000 円

3. 子会社等に対する金銭債権総額は 2,146,710 円です。

4. 子会社等に対する金銭債務総額は 348,846,383 円です。

5. 理事及び監事に対する金銭債権の総額は 427,297 円です。

6. 理事及び監事に対する金銭債務の総額は 0 円です。

7. リスク管理債権の内訳

1) 貸出金のうち、破綻先債権額は 634,591,735 円、延滞債権額は 567,773,449 円です。

なお、破綻先債権とは、元本又は利息の支払の遅延が相当期間継続していることその他の事由により元本又は利息の取立て又は弁済の見込みがないものとして未収利息を計上しなかった貸出金（以下「未収利息不計上貸出金」という。）のうち、法人税法施行令（昭和 40 年政令第 97 号）第 96 条第 1 項第 3 号のイからホまでに掲げる事由又は同項第 4 号に規定する事由が生じているものです。また、延滞債権とは、未収利息不計上貸出金であって、破綻先債権及び債務者の経営再建又は支援を図ることを目的として利息の支払を猶予したものの以外のものです。

2) 貸出金のうち、3 カ月以上延滞債権額は 0 円です。

なお、3 カ月以上延滞債権とは、元本又は利息の支払が約定支払日の翌日から 3 カ月以上延滞している貸出金で、破綻先債権及び延滞債権に該当しないものです。

3) 貸出金のうち、貸出条件緩和債権額は 0 円です。

なお、貸出条件緩和債権とは、債務者の経営再建又は支援を図ることを目的として、金利の減免、利息の支払猶予、元本の返済猶予、債権放棄その他の債務者に有利となる取決めを行った貸出金で、破綻先債権、延滞債権及び 3 カ月以上延滞債権に該当しないものです。

4) 破綻先債権額、延滞債権額、3 カ月以上延滞債権額及び貸出条件緩和債権額の合計額は 1,202,365,184 円です。

なお、上記 1) から 4) に掲げた債権額は、貸倒引当金控除前の金額です。

8. 土地の再評価に関する法律（平成 10 年 3 月 31 日公布法律第 34 号）及び「土地の再評価に関する法律の一部を改正する法律」（平成 11 年 3 月 31 日公布法律第 24 号）に基づき、事業用の土地の再評価を行い、当該再評価差額に係る税金相当額を「再評価に係る繰延税金負債」として負債の部に計上し、これを控除した金額を「土地再評価差額金」として純資産の部に計上しております。

再評価を行った年月日 平成 11 年 3 月 31 日

同法律第 3 条第 3 項に定める再評価の方法

土地の再評価に関する法律施行令（平成 10 年 3 月 31 日公布、政令第 119 号）第 2 条第 1 号に定める地価公示法に基づいて、近隣売買事例による補正等合理的な調整を行って算出しております。

土地の再評価に関する法律第 10 条に定める再評価を行った事業用土地の当年度末における時価の合計額と当該事業用土地の再評価後の帳簿価額の合計額との差額は 43,994,377 円です。

Ⅷ. 損益計算書に関する注記

1. 子会社等との取引高は次の通りです。

名称等	事業取引による取引高		事業取引以外の取引高	
	収益総額	費用総額	収益総額	費用総額
境港水産物取引精算機	0円	11,025,588円	0円	0円
南漁協サービス	67,220,505円	309,623円	0円	0円

Ⅸ. 金融商品に関する注記

1. 金融商品の状況に関する事項

1) 金融商品に対する取組方針

当組合は島根県内の漁業者等が組合員となって運営されている協同組織であり、主に組合員に対して貯金の受入や事業資金の貸付等の信用事業のほか、漁業に要する燃油・資材を供給する購買事業、組合員の漁獲した水産物を販売する販売事業等の業務を行っており、これらに伴う金融商品を有しております。

当組合は、信用事業における貯金の一部を原資として資金を必要とする組合員等に貸付を行っております。

また、残った資金は農林中金に預け入れる等により運用を行っております。

2) 金融商品の内容及びそのリスク

当組合が保有する金融資産は、取引先等に対する貸出金及び有価証券（外部出資を含む）であり、貸出金は顧客の契約不履行によってもたらされる信用リスクに晒されております。決算日現在における貸出金のうち、46.2%は水産業に対するものであり、当該水産業をめぐる経済環境等の状況の変化により、契約条件に従った債務履行がなされない可能性があります。これらは、発行体の信用リスク及び金利の変動リスク、市場価格の変動リスクに晒されております。

借入金については、境港支所の運転資金の借入金です。

3) 金融商品に係るリスク管理体制

①信用リスクの管理

当組合は、個別の重要案件又は大口案件については理事会において対応方針を決定しています。また、通常の貸出取引については、本所に審査課を設置し、各支所との連携を図りながら与信審査を行っております。審査に当たっては、取引先のキャッシュ・フローなどにより償還能力の評価を行うとともに、担保評価基準など厳格な審査基準を設けて、与信判定を行っております。貸出取引において資産の健全性の維持・向上を図るため、資産の自己査定を厳正に行っております。不良債権については管理・回収方針を作成・実施し、資産の健全化に取り組んでいます。また、資産自己査定の結果、貸倒引当金については「債権の償却・引当基準」に基づき必要額を計上し、資産および財務の健全化に努めております。

有価証券の発行体の信用リスクに関しては、信用部

において信用情報や時価の把握を定期的に行うこととしております。

②市場リスクの管理

当組合では、金利リスク、価格変動リスクなどの市場リスクを的確に管理することにより、収益化及び財務の安定化を図っております。このため、財務の健全性維持と収益力強化とのバランスを重視したALMを基本に、資産・負債の金利感応度分析などを実施し、金融情勢の変化に機敏に対応できる柔軟な財務構造の構築に努めております。

とりわけ有価証券運用については、市場動向や経済見通しなどの投資環境分析及び当組合の保有有価証券ポートフォリオの状況やALMなどを考慮し、理事会において運用方針を定めるとともに、経営層で構成するALM委員会を定期的に開催して、日常的な情報交換及び意思決定を行っております。運用部門は、理事会で決定した運用方針及びALM委員会で決定された方針などにに基づき、有価証券の売買を行っております。

運用部門が行った取引についてはリスク管理部門が適切な執行を行っているかどうかチェックし、定期的にはリスク量の測定を行い、経営層に報告しております。

当組合で保有している金融商品はすべてトレーディング目的以外の金融商品であります。当組合において、主要なリスク変数である金利リスクの影響を受ける主たる金融商品は、「預け金」、「貸出金」、「貯金」、「借入金」です。

当組合では、これらの金融資産及び金融負債について、期末後1年程度の金利の合理的な予想変動幅を用いた経済価値の変動額を、金利の変動リスクの管理にあたっての定量的分析に利用しております。

金利以外のすべてのリスク変数が一定であると仮定し、当事業年度末現在、指標となる金利が0.02%下降したものと想定した場合には、経済価値が466,595円増加するものと把握しております。

当該変動額は、金利を除くリスク変数が一定の場合を前提としており、金利とその他のリスク変数の相関を考慮しておりません。また、金利の合理的な予想変動幅を超える変動が生じた場合には、算定額を超える影響が生じる可能性があります。

③資金調達に係る流動性リスクの管理

当組合は、資金繰りリスクについては、運用・調達について月次の資金計画を作成し安定的な流動性の確保に努めています。また、市場流動性リスクについては、投資判断を行う上で重要な要素と位置付け、商品毎に異なる流動性を把握したうえで、運用方針などの策定の際に検討を行っております。

4) 金融商品の時価等に関する事項についての補足説明
 金融商品の時価（時価に代わるものを含む）には、市場価格に基づく価額のほか、市場価格がない場合には合理的に算定された価額（これに準ずる価額を含む）が含まれております。当該価額の算定においては一定の前提条件等を採用しているため、異なる前提条件等によった場合、当該価額が異なることもあります。

2. 金融商品の時価等に関する事項

令和2年3月31日における貸借対照表計上額、時価及びこれらの差額については、次の通りです。

なお、時価を把握することが極めて困難と認められるものは、次表には含めておりません。（4. 参照のこと）

（単位：円）

	貸借対照表計上額	時 価	差 額
(1) 現金	320,915,998	320,915,998	—
(2) 預け金	34,260,093,299	34,260,120,212	26,913
(3) 貸出金	3,984,715,861		
貸倒引当金 (*)	△ 1,043,878,148		
	2,940,837,713	3,058,310,663	117,472,950
(4) 経済事業未収金	1,351,313,313	1,351,313,313	—
(5) 外部出資	1,507,532	1,507,532	—
資 産 計	38,874,667,855	38,992,167,718	117,499,863
(1) 貯 金	38,647,794,534	38,650,030,962	2,236,428
(2) 長期借入金	309,030,000	309,032,575	2,575
(3) 経済事業未払金	1,469,177,593	1,469,177,593	—
負 債 計	40,426,002,127	40,428,241,130	2,239,003

(*) 貸出金に対応する一般貸倒引当金及び個別貸倒引当金を控除しております。

3. 金融商品の時価の算定方法

資 産

1) 預け金

満期のない預け金及び満期のある変動金利の預金については、短期間で市場金利を反映するため、当該帳簿価額によっております。

満期のある固定金利の預け金については、期間に基づく区分ごとに、新規に預け入れた場合に想定される預金金利で元利金の合計額を割り引いた現在価値を算定しております。

2) 貸出金

貸出金のうち変動金利によるものは、短期間で市場金利を反映するため、貸付先の信用状態が実行後大きく異ならない限り、時価は帳簿価額と近似していることから当該帳簿価額によっております。

一方、固定金利のうち証書貸付金によるものは、回収見込額等に基づいて貸倒引当金を計上しているため、時価は、貸出金の期間に基づく区分ごとに、元利金の合計額を貨幣の時間価値のみを反映した無リスクの利子率であるLIBOR・円 SWAP レートで割り引いた額から決算日現在の貸倒引当金を控除して時価に代わる金額として算定しております。

上記以外の手形貸付金、割引手形については、短期間で償還されることから、時価は簿価と近似しているものと想定されるため、帳簿価額を時価としております。

また、延滞口座、特殊回収口座、期限の利益喪失口座については、見積将来キャッシュ・フローの現在価値、又は、担保及び保証による回収見込額等に基づいて貸倒見積高を算定しているため、時価は決算日における貸借対照表価額から現在の貸倒見積高を控除した金額に近似しており、当該価額をもって時価としております。

なお、貸出金のうち、当該貸付を担保資産の範囲内に限るなどの特性により、返済期限を設けていないものについては、返済見込み期間及び金利条件等から、時価は帳簿価額と近似しているものと想定されるため、帳簿価額を時価としております。

3) 経済事業未収金

経済事業未収金については1年未満の短期間で決済されるため、時価は帳簿価額と近似していることから、当該帳簿価額によっております。

4) 外部出資

株式は、取引所の価格によっております。

負 債

1) 貯金

要求払貯金については、決算日に要求された場合の支払額（帳簿価額）を時価とみなしております。変動金利の定期貯金については、短期間で市場金利を反映するため、当該帳簿価額によっております。

また、固定金利の定期貯金の時価は、一定の期間ごとに区分して、将来のキャッシュ・フローを割り引いて現在価値を算定しております。その割引率は、決算日時点で新規に貯金を受け入れる際に使用する利率を用いております。

2) 借入金

借入金のうち、固定金利によるものは、一定の期間ごとに区分した当該借入金の元利金の合計額を同様の借入において想定される利率で割り引いて現在価値を算定しております。

3) 経済事業未払金

経済事業未払金については1年未満の短期間で決済されるため、時価は帳簿価額と近似していることから、当該帳簿価額によっております。

4. 時価を把握することが極めて困難と認められる金融商品は次の通りであり、2. の金融商品の時価情報には含まれておりません。

（単位：円）

区 分	貸借対照表計上額
① 系統出資	3,567,392,477
② 系統外出資	479,933,253
③ 子会社等出資	26,733,004
合 計	4,074,058,734

これらについては、市場価格がなく、時価を把握することが極めて困難と認められることから時価開示の対象とはしておりません。

5. 金銭債権の決算日後の償還予定額

(単位：円)

	1年以内	1年超 2年以内	2年超 3年以内	3年超 4年以内	4年超 5年以内	5年超
預け金	34,260,093,299	0	0	0	0	0
貸出金(*)	629,192,362	285,334,229	252,313,627	219,000,494	177,747,272	1,325,990,164
合計	34,889,285,661	285,334,229	252,313,627	219,000,494	177,747,272	1,325,990,164

(*)貸出金のうち、延滞口座、特殊回収口座、期限の利益喪失口座等の1,095,137,713円は、含めておりません。
なお、一部の金融機関向けの貸出金513,000,000円は5年超に含めております。

6. 貯金、借入金その他の有利子負債の決算日後の返済予定額

(単位：円)

	1年以内	1年超 2年以内	2年超 3年以内	3年超 4年以内	4年超 5年以内	5年超
貯金(*)	36,132,240,711	1,186,729,095	939,930,893	133,133,408	255,760,427	0
借入金	309,030,000	0	0	0	0	0
合計	36,441,270,711	1,186,729,095	939,930,893	133,133,408	255,760,427	0

(*)貯金のうち要求払貯金16,366,614,397円については、「1年以内」に含めて開示しております。また、貯金のうち定期積金は元金のみ開示し、給付補てん備金については含めておりません。

X. 有価証券に関する注記

1. 有価証券の時価、評価差額等に関する事項は次の通りです。

1) その他有価証券で時価のあるもの

貸借対照表計上額が取得原価を超えるもの

	取得原価	貸借対照表計上額	差額
株式	137,800円	1,507,532円	1,369,732円

なお、上記評価差額から繰延税金負債378,867円を差し引いた990,865円が「その他有価証券評価差額金」に含まれております。

XI. 退職給付に関する注記

1. 退職給付債務等の内容は以下の通りです。

1) 採用している退職給付制度の概要

職員の退職給付にあてるため、職員退職給付規程に基づき退職一時金制度を採用しています。

なお、退職給付引当金及び退職給付費用の計上にあたっては「退職給付に関する会計基準」(企業会計基準委員会平成28年12月16日)に基づき簡便法によっております。

2) 退職給付引当金の期首残高と期末残高の調整表

期首における退職給付引当金	1,814,946,900円
退職給付費用	111,931,300円
退職給付の支払額	<u>△182,415,400円</u>
期末における退職給付引当金	<u>1,744,462,800円</u>

3) 退職給付債務及び貸借対照表に計上された退職給付引当金の調整表

退職給付債務	1,744,462,800円
退職給付引当金	1,744,462,800円

4) 退職給付に関連する損益

簡便法で計算した退職給付費用	111,931,300円
----------------	--------------

2. 法定福利費には、厚生年金保険制度及び農林漁業団体職員共済組合制度の統合を図るための農林漁業団体職員共済組合法等を廃止する等の法律附則第57条の規定に基づき、旧農林共済組合(存続組合)が行う特例年金給付等の業務に要する費用に充てるため拠出した特例業務負担金16,808,290円を含めて計上しています。

なお、同組合より示された令和2年3月現在における令和14年3月までの特例業務負担金の将来見込額は184,442千円となっております。

XII. 税効果会計に関する注記

1. 繰延税金資産及び繰延税金負債の発生原因別の主な内訳は、次の通りです。

令和2年3月31日現在

繰延税金資産

税務上の繰越欠損金	36,670,954円
賞与引当金超過額	13,570,705円
減価償却限度超過額	6,745,677円
退職給付引当金超過額	482,518,410円
役員退職慰労引当金超過額	20,270,908円
電話加入権	3,499,781円
遭難救助引当金超過額	1,383,000円
繰延税金資産小計	564,659,435円
税務上の繰越欠損金に係る評価性引当額(*1)	△36,670,954円
将来減算一時差異の合計に係る評価性引当額	△350,258,875円
評価性引当額小計	△386,929,829円
繰延税金資産合計(A)	<u>177,729,606円</u>

繰延税金負債

評価差額金	△278,826,370円
その他有価証券評価差額金	△378,867円
繰延税金負債合計(B)	<u>△279,205,237円</u>
繰延税金資産(△は負債)の純額(A)+(B)	<u>△101,475,631円</u>

(*1) 税務上の繰越欠損金及びその繰延税金資産の繰越期間別の金額

(単位：円)

	1年以内	1年超 2年以内	2年超 3年以内	3年超 4年以内	4年超 5年以内	5年超	合計
税務上の繰越欠損金(a)	-	-	-	-	-	36,670,954	36,670,954
評価性引当額	-	-	-	-	-	△36,670,954	△36,670,954
繰延税金資産	-	-	-	-	-	0	0

(a) 税務上の繰越欠損金は法定実効税率を乗じた額である。

資料編

2. 法定実効税率と税効果会計適用後の法人税等の負担率との間に重要な差異があるときの、当該差異の原因となった主要な項目別の内訳は以下の通りです。

令和2年3月31日現在

法定実効税率	27.66 %
(調整)	
交際費等永久に損金に算入されない項目	5.09 %
住民税均等割等	6.58 %
教育情報資金	△19.64 %
受取配当金等永久に益金に算入されない項目	△10.21 %
事業分量配当金につき損金に算入された項目	△11.78 %
評価性引当額増減額	17.39 %
その他	△0.04 %
税効果会計適用後の法人税等の負担率	15.05 %

XII. 賃貸等不動産に関する注記

該当する重要な事項はありません。

XIII. リースにより使用する固定資産に関する注記

サーバー機器等については、所有権移転外ファイナンス・リース契約により使用しております。

XIV. 資産除去債務に関する注記

当組合は、漁港漁場整備法及び港湾法等に基づき、島根県および関係市町からの占用許可を受けて設置した施設や構築物について資産計上をしており、占用終了時にはこれら施設等の原状回復にかかる債務を有しておりますが、占用許可を受け設置したこれらの施設については、当該首長の許可無しで施設を撤去することはできず、また、現時点で事業の廃止や当該施設の撤去等を行う予定はないことから、資産除去債務を合理的に見積もることができません。そのため、当該債務に見合う資産除去債務を計上しておりません。

XV. 重要な後発事象に関する注記

該当ありません。

XVI. その他の注記

該当ありません。

(単位：千円)

	平成30年度末	令和元年度末
1 事業活動によるキャッシュ・フロー		
税引前当期利益（又は税引前当期損失）	579,868	112,669
減価償却費	241,316	232,966
役員退職慰労引当金の増減額（△は減少）	7,007	10,339
貸倒引当金の増減額（△は減少）	△ 53,212	△ 10,986
賞与引当金の増減額（△は減少）	△ 2,731	△ 4,584
退職給付引当金の増減額（△は減少）	41,623	△ 70,484
その他引当金等の増減額（△は減少）	△ 80,000	△ 80,000
信用事業資金運用収益	△ 344,926	△ 280,666
信用事業資金調達費用	25,449	22,487
受取利息及び受取出資配当金	△ 56,067	△ 86,685
支払利息	109	91
有価証券関係損益（△は益）	0	0
固定資産売却損益（△は益）	679	476
固定資産除去損（△は益）	0	779
外部出資関係損益		19,435
その他損益	0	0
（信用事業活動による資産及び負債の増減）		
貸出金の純増減（△は純増）	43,576	460,229
預け金の純増減（△は純増）	200,000	1,550,000
貯金の純増減（△は純減）	△ 3,185,402	△ 2,534,461
信用事業借入金の純増減（△は純減）	0	0
その他の信用事業資産の純増減	967	△ 61
その他の信用事業負債の純増減	2,830	△ 8,771
（共済事業活動による資産及び負債の増減）		
共済資金の純増減	△ 77,270	6,576
未経過共済付加収入の純増減	△ 820	△ 1,093
その他の共済事業資産の純増減	△ 43	433
その他の共済事業負債の純増減	0	0
（経済事業活動による資産及び負債の増減）		
受取手形及び経済事業未収金の純増減	83,996	77,132
経済事業雑資産の純増減	23,437	△ 20,909
棚卸資産の純増減	△ 107,891	5,469
支払手形及び経済事業未払金の純増減	50,764	△ 56,901
経済事業雑負債の純増減	△ 375	△ 8,389
その他流動資産の純増減	72,993	191,469
その他流動負債の純増減	439,209	△ 345,461
（その他の資産及び負債の増減）		
未払消費税等の増減	△ 108,520	△ 28,699
その他の資産の純増減	3,126	2,108
その他の負債の純増減	△ 17,745	△ 26,592
信用事業資金運用による収入	346,368	286,434
信用事業資金調達による支出	△ 39,248	△ 27,974
事業分量配当金の支払額	△ 91,331	△ 115,825
小 計	△ 2,002,264	△ 729,449
受取利息及び出資配当金の受取額	56,067	86,685
支払利息の支払額	△ 109	△ 91
法人税等の支払額	△ 76,648	△ 112,363
事業活動によるキャッシュ・フロー	△ 2,022,954	△ 755,218
2 投資活動によるキャッシュ・フロー		
有価証券の取得による支出	0	0
有価証券の売却による収入	0	0
有価証券の償還による収入	400,000	0
補助金の受入による収入	2,440	0
固定資産の取得による支出	△ 208,127	△ 60,389
固定資産の売却による収入	100	△ 476
外部出資による支出	△ 719,000	0
外部出資の売却等による収入	88	10,565
投資活動によるキャッシュ・フロー	△ 524,499	△ 50,300
3 財務活動によるキャッシュ・フロー		
長期借入れによる収入	7,900	6,600
長期借入金の返済による支出	△ 3,400	△ 16,920
出資の増額による収入	169,740	137,490
出資の払戻しによる支出	△ 229,000	△ 183,490
持分の譲渡による収入	51,050	56,220
持分の取得による支出	△ 30,500	△ 96,080
出資配当金の支払額	△ 60,504	△ 58,788
財務活動によるキャッシュ・フロー	△ 94,714	△ 154,968
4 現金及び現金同等物に係る換算差額	0	0
5 現金及び現金同等物の増加額（又は減少額）	△ 2,642,167	△ 960,486
6 現金及び現金同等物の期首残高	6,679,662	4,037,495
7 現金及び現金同等物の期末残高	4,037,495	3,077,009

資料編

剰余金処分計算書

(単位：千円)

科 目	平成 30 年度	令和元年度
1 当期末処分剰余金	490,089	103,187
(1) 前期繰越剰余金	3,378	7,475
(2) 当期剰余金	486,711	95,711
2 剰余金処分額	402,614	85,173
(1) 利益準備金	98,000	20,000
(2) 特別積立金	130,000	0
(3) 普通出資配当金	56,508	10,911
(4) 優先出資配当金	2,280	2,280
(5) 事業分量配当金	115,826	51,982
3 次期繰越剰余金	87,475	18,013

- (注) 1. 出資配当は、普通出資配当当年 0.5%、優先出資配当当年 0.38%の割合です。
 2. 事業分量配当金の算定基礎は、次のとおりです。
 (1) 資材供給高 スチロール箱 1 箱につき 30 円
 3. 次期繰越剰余金に含まれる、教育情報資金の額は、18,000,000 円です。

貯 金

■種類別・貯金者別貯金残高

(単位：百万円、%)

	平成 30 年度末		令和元年度末	
	金額	割合	金額	割合
当座性貯金	16,869	[41.0%]	16,367	[42.3%]
当座貯金	21	(0.1%)	37	(0.1%)
普通貯金	16,701	(40.6%)	16,160	(41.8%)
貯蓄貯金	4	(0.0%)	4	(0.0%)
通知貯金	0	(0.0%)	0	(0.0%)
別段貯金	144	(0.3%)	166	(0.4%)
その他の貯金	0	(0.0%)	0	(0.0%)
定期性貯金	24,314	[59.0%]	22,281	[57.7%]
定期貯金	23,877	(58.0%)	21,874	(56.6%)
うち固定自由金利貯金	23,873	(58.0%)	21,870	(56.6%)
うち変動自由金利定期	4	(0.0%)	4	(0.0%)
定期積金	437	(1.1%)	408	(1.1%)
合計	41,182	(100.0)	38,648	(100.0)
組合員貯金	21,122	[51.3%]	19,874	[51.4%]
組合員以外の貯金	20,060	[48.7%]	18,774	[48.6%]
地方公共団体	3,922	(9.5%)	3,922	(10.1%)
金融機関	0	(0.0%)	0	(0.0%)
その他	16,138	(39.2%)	14,852	(38.4%)

- (注1) 固定自由金利定期：預入時に満期日までの利率が確定する自由金利定期貯金
 (注2) 変動自由金利定期：預入期間中の市場金利の変化に応じて金利が変動する自由金利定期貯金
 (注3) () 内は構成比です。

■科目別貯金平均残高

(単位：百万円、%)

	平成 30 年度		令和元年度		増 減
	金額	割合	金額	割合	
流動性貯金	17,923	(40.1%)	17,925	(40.1%)	2
定期性貯金	26,654	(59.6%)	26,359	(59.6%)	△ 294
その他の貯金	160	(0.4%)	175	(0.4%)	16
計	44,736	(100.0%)	44,459	(100.0%)	△ 277
譲渡性貯金	0	()	0	()	0
合計	44,736	(100.0%)	44,459	(100.0%)	△ 277

- (注1) 流動性貯金＝当座貯金＋普通貯金＋貯蓄貯金＋通知貯金
 (注2) 定期性貯金＝定期貯金＋定期積金
 (注3) () 内は構成比です。

■財形貯蓄残高

(単位：百万円)

	平成 30 年度末	令和元年度末
財形貯蓄残高	7	7

貸出金

■種類別・貸出先別貸出金残高

(単位：百万円、%)

	平成30年度末	令和元年度末	増減
手形貸付金	271	269	△2
証書貸付金	4,069	3,629	△440
当座貸越	105	87	△18
合計	4,445	3,985	△460
固定金利貸出	4,414 (99.3%)	3,955 (99.3%)	△459
変動金利貸出	31 (0.7%)	30 (0.7%)	△1
組合員	1,059 (23.8%)	928 (23.3%)	△130
組合員以外	3,386	3,056	△330
地方公共団体	655	570	△86
金融機関	513	513	0
その他	2,218	1,974	△244

(注)()内は構成比です。

■科目別貸出金平均残高

(単位：百万円)

	平成30年度	令和元年度	増減
手形貸付	290	271	△19
証書貸付	4,270	3,878	△392
当座貸越	115	97	△18
合計	4,675	4,246	△429

■貸出金使途別・資金別残高

(単位：百万円)

	平成30年度末	令和元年度末	増減
設備資金	1,489 (33.5%)	1,216 (30.5%)	△273
運転資金	2,956 (66.5%)	2,769 (69.5%)	△187
合計	4,445 (100.0%)	3,985 (100.0%)	△460
漁業関係貸出金	2,575	2,299	△277
生活関係貸出金	612	517	△95
うち住宅ローン	501	414	△87
自動車ローン	95	89	△6
カードローン	16	14	△2
その他	1,258	1,169	△88
合計	4,445	3,985	△460

(注)()内は構成比です。

■貸出金担保別内訳

(単位：百万円)

	平成30年度末	令和元年度末	増減
貯金等	171	156	△15
有価証券	0	0	0
動産	0	0	0
不動産	1,435	1,394	△41
その他担保物	49	26	△23
計	1,654	1,576	△79
漁信基保証	873	698	△175
その他保証	502	435	△68
計	1,375	1,133	△242
信用	1,415	1,276	△139
合計	4,445	3,985	△460

■債務保証担保別内訳

(単位：百万円)

	平成30年度末	令和元年度末	増減
貯金等	0	0	0
有価証券	0	0	0
動産	174	115	△59
不動産	0	0	0
その他担保物	0	0	0
計	174	115	△59
漁信基保証	0	0	0
信用	1	1	0
合計	175	116	△59

■業種別貸出金残高

(単位：百万円、%)

	平成30年度末	令和元年度末	増減
農林水産業	2,684 (60.4%)	2,373 (59.6%)	△310
製造業	80 (1.8%)	80 (2.0%)	△0
建設業	0 (0.0%)	0 (0.0%)	0
運輸・通信業	0 (0.0%)	0 (0.0%)	0
卸売・小売業	0 (0.0%)	0 (0.0%)	0
金融・保険業	513 (11.5%)	513 (12.9%)	0
不動産業	0 (0.0%)	0 (0.0%)	0
サービス業	45 (1.0%)	42 (1.1%)	△3
地方公共団体	655 (14.7%)	570 (14.3%)	△86
その他	468 (10.5%)	407 (10.2%)	△61
合計	4,445 (100.0%)	3,985 (100.0%)	△460

(注)()内は構成比です。

■主な水産業関係の貸出金残高

(漁業種類等別)

(単位：百万円)

		平成 30 年度末	令和元年度末	増 減
漁業	海面漁業	508	455	△ 53
	海面養殖業	2	1	△ 1
	その他漁業	5	4	△ 1
漁業関係団体等		1,545	1,383	△ 163
合 計		2,060	1,843	△ 218

- ※1 本表は、水産業関係の貸出金残高であるため、水産業者に対する水産業関係資金以外の貸出金残高（生活資金等）は含めておりません。
- ※2 漁協・水産加工業者やそれらの子会社等に対する貸出は「漁業関係団体等」に記載しております。（地公体、金融機関に対する貸出は含めておりません）

(資金種類別)

<貸出金>

(単位：百万円)

		平成 30 年度末	令和元年度末	増 減
プロパー資金		1,186	1,143	△ 43
水産制度資金	漁業近代化資金	848	680	△ 169
	その他制度資金等	26	20	△ 5
	合 計	2,060	1,843	△ 218

- ※3 プロパー資金とは、制度資金以外のものです。
- ※4 水産制度資金には、①地公体等が直接的または間接的に融資するもの、②地公体等が利子補給等を行なうことで漁協が低利で融資するもの、③日本政策金融公庫が直接融資するものがあり、ここでは②のみを掲載しております。

<受託貸付金>

(単位：百万円)

		平成 30 年度末	令和元年度末	増 減
日本政策金融公庫資金 (農林水産事業)		875	576	△ 300
その他		131	106	△ 25
合 計		1,007	682	△ 325

- ※5 受託貸付金は、保証残高ではなく、貸出残高を記入しております。

有価証券

■種類別有価証券平均残高

(単位：百万円、%)

	平成30年度		令和元年度		増減
	0	(0)	0	(0)	
国債	0	(0)	0	(0)	0
地方債	0	(0)	0	(0)	0
政府保証債	0	(0)	0	(0)	0
金融債	0	(0)	0	(0)	0
その他	319	(100)	0	(0)	△319
合計	319	(100.0)	0	(0)	△319

(注)()内は構成比です。

■有価証券残存期間別残高

(単位：百万円)

		1年以下	1年超 3年以下	3年超 5年以下	5年超 7年以下	7年超 10年以下	10年超	期間の 定めなし	合計
平成 30 年度 末	国債	0	0	0	0	0	0	0	0
	地方債	0	0	0	0	0	0	0	0
	政府保証債	0	0	0	0	0	0	0	0
	金融債	0	0	0	0	0	0	0	0
	その他	0	0	0	0	0	0	0	0
令和 元 年度 末	国債	0	0	0	0	0	0	0	0
	地方債	0	0	0	0	0	0	0	0
	政府保証債	0	0	0	0	0	0	0	0
	金融債	0	0	0	0	0	0	0	0
	その他	0	0	0	0	0	0	0	0

■有価証券の取得価額又は契約価額、時価及び評価損益

(単位：百万円)

保有目的	平成30年度末			令和元年度末		
	取得価額	時価	評価損益	取得価額	時価	評価損益
売買目的	0	0	0	0	0	0
満期保有目的	0	0	0	0	0	0
その他	0	0	0	0	0	0
合計	0	0	0	0	0	0

1. 本表記載の有価証券の時価は、期末日における市場価格等に基づく時価により計上したものであります。

- ① 満期保有目的の有価証券については、取得原価が貸借対照表価額として計上されております。
- ② その他有価証券については、時価を貸借対照表価額としております。

資料編

為替業務

■内国為替取扱実績

(単位：件、百万円)

種類		平成30年度		令和元年度	
		仕向	被仕向	仕向	被仕向
種類	送金・振込 (件数)	(23,144)	(22,217)	(23,271)	(20,645)
	金額	40,729	32,998	36,897	30,162
	代金取立 (件数)	(2)	(0)	(1)	(0)
	金額	21	0	11	0
	合計 (件数)	(23,146)	(22,217)	(23,272)	(20,645)
	金額	40,750	32,998	36,908	30,162

共済事業

■共済取扱実績等

○長期共済保有高

(単位：百万円)

	平成30年度末		令和元年度末	
	新契約高	保有契約高	新契約高	保有契約高
普通厚生共済	3,140	30,291	1,781	28,034
生活総合共済	1,893	10,436	1,121	10,212
合計	5,033	40,727	2,903	38,246
(共水連単独引受契約) 漁業者老齢福祉共済	0	27	0	26

(注1) 金額は保障金額(漁業者老齢福祉共済は基本年金額)を表示しております。

(注2) 漁協の共済事業は、漁協と全国共済水産業協同組合連合会(以下、「共水連」という。)が共同して共済契約をお引き受けしておりますが、組合と共水連との契約により、共済金等の支払い責任は、全て共水連が負っております。

○短期共済保有高

(単位：百万円)

	平成30年度末	令和元年度末
乗組員厚生共済	6,411	5,946
火災共済	23,332	22,761
合計	29,743	28,707

経済部門の事業

■購買事業

①買取購買

(単位：千円)

品名	平成29年度 繰越高 (A)	平成30年度受入高		平成30年度末 棚卸高 (C)	平成30年度 供給原価 (A)+(B)-(C)	供給高		
		受入高 合計(B)	うち系統 利用高					
漁業用資材	石油類	A重油	102,196	4,559,270	3,997,143	166,575	4,494,891	4,916,767
		軽油	43,050	545,401	0	74,660	513,791	583,243
		ガソリン	1,431	21,049	0	742	21,738	22,691
		灯油	501	16,215	166	280	16,436	18,124
		潤滑油	2,977	30,736	14,884	3,198	30,515	38,637
		その他石油類	6	205	0	12	199	219
		(計)	(150,161)	(5,172,876)	(4,012,193)	(245,467)	(5,077,570)	(5,579,681)
	資材類他	漁網網類	8,886	193,122	0	7,773	194,235	216,655
		船用機器類	4,548	6,770	4,105	4,604	6,714	7,544
		一般機器類	2,890	23,639	233	3,091	23,438	26,518
		染塗料類	2,404	13,640	0	2,715	13,329	16,191
		ゴム製品	7,711	16,052	119	7,754	16,009	19,097
		魚箱類	12,488	417,273	0	11,559	418,202	476,867
包装資材		3,572	19,093	90	3,531	19,134	21,258	
その他漁業資材	16,583	64,002	6,305	15,647	64,938	74,580		
(計)	(59,082)	(753,591)	(10,852)	(56,674)	(755,999)	(858,710)		
生活物資	1,498	12,164	177	1,293	12,369	13,945		
合計	210,741	5,938,631	4,023,222	303,434	5,845,938	6,452,336		

- (注) 1. 資材供給原価には、内部取引 10,824,039円を含む。
 2. 石油供給高には、内部取引 22,702,748円を含む。
 3. 資材供給高には、内部取引 80,693,390円を含む。

品名	平成30年度 繰越高 (A)	令和元年度受入高		令和元年度末 棚卸高 (C)	令和元年度 供給原価 (A)+(B)-(C)	供給高		
		受入高 合計(B)	うち系統 利用高					
漁業用資材	石油類	A重油	166,575	3,867,674	3,420,929	141,093	3,893,156	4,267,950
		軽油	74,660	420,227	0	50,129	444,758	501,277
		ガソリン	742	18,101	0	926	17,917	18,765
		灯油	280	16,284	159	521	16,043	17,579
		潤滑油	3,198	30,615	12,834	2,996	30,817	37,975
		その他石油類	12	186	0	9	189	206
		(計)	(245,467)	(4,353,087)	(3,433,922)	(195,674)	(4,402,880)	(4,843,752)
	資材類他	漁網網類	7,773	266,969	122	6,877	267,865	296,853
		船用機器類	4,604	5,589	3,318	87	10,106	6,504
		一般機器類	3,091	20,815	121	2,724	21,182	23,932
		染塗料類	2,715	14,072	0	2,755	14,032	17,082
		ゴム製品	7,754	14,682	128	7,405	15,031	18,256
		魚箱類	11,559	385,128	0	12,614	384,073	441,404
包装資材		3,531	19,087	137	3,852	18,766	20,430	
その他漁業資材	15,647	54,779	5,512	14,693	55,733	63,981		
(計)	(56,674)	(781,121)	(9,338)	(51,007)	(786,788)	(888,442)		
生活物資	1,293	11,348	87	1,110	11,531	12,937		
合計	303,434	5,145,556	3,443,347	247,791	5,201,199	5,745,131		

- (注) 1. 資材供給原価には、内部取引 3,388,870円を含む。
 2. 石油供給高には、内部取引 11,547,553円を含む。
 3. 資材供給高には、内部取引 52,166,383円を含む。

■販売事業

①受託販売

(単位：kg・千円)

品目	平成30年度当期取扱高				受入手数料		
	取扱高合計		うち系統利用高				
	数量	金額	数量	金額	手数料率	金額	
生鮮魚貝藻類	鮮魚類	102,224,168	20,960,991	101,122,961	20,200,669	5.7%	1,204,951
	貝類	1,074,247	918,918	672,152	524,597	4.5%	41,659
	海藻類	437,913	89,257	434,685	88,262	5.5%	4,868
	その他	126,761	159,337	122,671	152,476	5.8%	9,320
	(計)	(103,863,089)	(22,128,503)	(102,352,469)	(20,966,004)	(5.7%)	(1,260,798)
水産製品加工品	冷凍品	8,175	9,483	8,175	9,483	6.0%	569
	海藻類	14,653	96,863	13,067	84,266	3.3%	3,155
	塩・干魚介類	29,490	26,761	29,490	26,761	6.0%	1,598
	その他	71,257	56,217	71,032	56,111	6.0%	3,366
	(計)	(123,575)	(189,324)	(121,764)	(176,621)	(4.6%)	(8,688)
その他	6,380	4,732	6,380	4,732	6.4%	303	
合計	103,993,044	22,322,559	102,480,613	21,147,357	5.7%	1,269,789	

品目	令和元年度当期取扱高				受入手数料		
	取扱高合計		うち系統利用高				
	数量	金額	数量	金額	手数料率	金額	
生鮮魚貝藻類	鮮魚類	82,214,507	17,707,202	81,406,324	17,120,917	5.7%	1,011,519
	貝類	1,045,720	890,173	663,889	522,076	4.5%	40,478
	海藻類	562,751	108,328	561,670	106,868	5.3%	5,703
	その他	133,955	157,046	130,534	151,358	5.8%	9,068
	(計)	(83,956,933)	(18,862,749)	(82,762,417)	(17,901,219)	(5.7%)	(1,066,768)
水産製品加工品	冷凍品	6,357	6,684	6,357	6,685	5.9%	397
	海藻類	14,012	95,495	12,711	84,434	3.2%	3,048
	塩・干魚介類	20,125	18,430	20,125	18,430	5.9%	1,089
	その他	65,397	55,585	65,322	55,556	5.9%	3,306
	(計)	(105,891)	(176,194)	(104,515)	(165,105)	(4.4%)	(7,840)
その他	4,246	4,465	86,707	4,460	6.2%	276	
合計	84,067,070	19,043,408	82,953,639	18,070,784	5.6%	1,074,884	

②買取販売

(単位：千円)

品目	平成29年度繰越高(A)	平成30年度仕入高(B)	平成30年度末棚卸高(C)	平成30年度販売原価((A)+(B)-(C))	平成30年度販売高	
生鮮魚貝藻類	鮮魚類	172	2,044,203	346	2,044,029	2,234,367
	貝類	94	207,878	15	207,957	224,311
	海藻類	0	26,266	0	26,266	26,359
	その他	0	11,378	0	11,378	11,430
	(計)	(266)	(2,289,725)	(361)	(2,289,630)	(2,496,467)
水産製品加工品	冷凍品	20,059	186,415	2,178	204,296	241,998
	海藻類	0	75	0	75	70
	塩・干魚介類	0	0	0	0	0
	その他	0	25,797	0	25,797	25,799
	(計)	(20,059)	(212,287)	(2,178)	(230,168)	(267,867)
その他	0	0	0	0	0	
合計	20,325	2,502,012	2,539	2,519,798	2,764,334	

- (注) 1. 当期末棚卸高の冷凍品に貯蔵品の一部 272,175円を含む。
 2. 販売原価には、内部取引 336,314,777円を含む。
 3. 販売高には、内部取引 75,361,330円を含む。

品目	平成30年度繰越高(A)	令和元年度仕入高(B)	令和元年度末棚卸高(C)	令和元年度販売原価((A)+(B)-(C))	令和元年度販売高	
生鮮魚貝藻類	鮮魚類	346	1,589,286	550	1,589,082	1,709,014
	貝類	15	208,683	13	208,685	226,548
	海藻類	0	33,629	0	33,629	33,647
	その他	0	258,547	0	258,547	275,770
	(計)	(361)	(2,090,145)	(563)	(2,089,943)	(2,244,979)
水産製品加工品	冷凍品	2,178	108,087	432	109,833	126,038
	海藻類	0	0	0	0	0
	塩・干魚介類	0	0	0	0	0
	その他	0	21,260	0	21,260	21,261
	(計)	(2,178)	(129,347)	(432)	(131,093)	(147,299)
その他	0	0	0	0	7,531	
合計	2,539	2,219,492	995	2,221,036	2,399,809	

- (注) 1. 当期末棚卸高の冷凍品に貯蔵品の一部 247,332円を含む。
 2. 販売原価には、内部取引 218,800,620円を含む。
 3. 販売高には、内部取引 37,791,689円を含む。

経済部門の事業

■製氷冷凍冷蔵事業

①氷製造販売

(単位：トン・千円)

区 分		平成29年度繰越高 (A)	平成30年度製造及び 受入高 (B)	平成30年度末棚卸高 (C)	平成30年度供給原価 ((A)+(B)-(C))	平成30年度供給高
自家製造	数量 (トン)	9,209	75,420	9,612	75,017	75,017
	金額 (千円)	39,976	353,602	39,210	354,368	468,599
仕 入	数量 (トン)	137	4,281	43	4,375	4,375
	金額 (千円)	865	44,809	348	45,326	37,368
合 計	数量 (トン)	9,346	79,701	9,655	79,392	79,392
	金額 (千円)	40,841	398,411	39,558	399,694	505,967

- (注) 1. 製氷能力日産 497 トン、貯氷能力 9,770 トン
2. 供給原価には、内部取引 37,010,784 円を含む。
3. 供給高には、内部取引 37,900,748 円を含む。

区 分		平成30年度繰越高 (A)	令和元年度製造及び 受入高 (B)	令和元年度末棚卸高 (C)	令和元年度供給原価 ((A)+(B)-(C))	令和元年度供給高
自家製造	数量 (トン)	9,612	62,907	8,252	64,267	64,267
	金額 (千円)	39,210	348,319	37,015	350,514	407,459
仕 入	数量 (トン)	43	4,214	73	4,184	4,184
	金額 (千円)	348	44,880	559	44,669	36,311
合 計	数量 (トン)	9,655	67,121	8,325	68,451	68,451
	金額 (千円)	39,558	393,199	37,574	395,183	443,770

- (注) 1. 製氷能力日産 497 トン、貯氷能力 9,770 トン
2. 供給原価には、内部取引 36,925,725 円を含む。
3. 供給高には、内部取引 36,614,101 円を含む。

②冷凍冷蔵

(単位：トン・千円)

区 分	入出庫明細				冷凍保管料	倉荷証券発行高	
	平成29年度繰越	平成30年度入庫	平成30年度出庫	平成30年度末在庫		件数	発行累計額
自家製造	2,617 トン	17,031 トン	17,259 トン	2,389 トン	125,070	0	0
受託製品	173 トン	607 トン	596 トン	184 トン	29,360	0	0
合 計	2,790 トン	17,638 トン	17,855 トン	2,573 トン	154,430	0	0

(注) 冷蔵庫の規模 凍結日産 236 トン 冷蔵 15,057 トン

(単位：トン・千円)

区 分	入出庫明細				冷凍保管料	倉荷証券発行高	
	平成30年度繰越	令和元年度入庫	令和元年度出庫	令和元年度末在庫		件数	発行累計額
自家製造	2,389 トン	11,125 トン	10,317 トン	3,197 トン	84,265	0	0
受託製品	184 トン	488 トン	508 トン	164 トン	27,182	0	0
合 計	2,573 トン	11,613 トン	10,825 トン	3,361 トン	111,447	0	0

(注) 冷蔵庫の規模 凍結日産 236 トン 冷蔵 15,057 トン

③買取冷凍販売

(単位：千円)

品 目	平成29年度繰越高 (A)	平成30年度製造及び 仕入高 (B)	平成30年度末棚卸高 (C)	平成30年度販売原価 ((A)+(B)-(C))	平成30年度販売高
ア ジ 類	25,406	128,174	21,736	131,844	141,627
イ ワ シ 類	30,121	165,359	43,211	152,269	151,391
サ バ 類	51,901	608,893	88,912	571,882	627,848
イ カ 類	11,310	29,348	15,686	24,972	30,755
そ の 他	88,276	909,075	72,152	925,199	655,025
合 計	207,014	1,840,849	241,697	1,806,166	1,606,646

- (注) 1. 販売原価には、内部取引 135,881,578 円を含む。
2. 販売高には、内部取引 350,374,123 円を含む。

品 目	平成30年度繰越高 (A)	令和元年度製造及び 仕入高 (B)	令和元年度末棚卸高 (C)	令和元年度販売原価 ((A)+(B)-(C))	令和元年度販売高
ア ジ 類	21,736	89,384	21,588	89,532	108,645
イ ワ シ 類	43,211	167,508	71,819	138,900	189,158
サ バ 類	88,912	211,061	61,878	238,095	278,623
イ カ 類	15,686	9,900	6,735	18,851	21,793
そ の 他	72,152	873,734	134,068	811,818	499,519
合 計	241,697	1,351,587	296,088	1,297,196	1,097,738

- (注) 1. 販売原価には、内部取引 90,370,460 円を含む。
2. 販売高には、内部取引 235,311,568 円を含む。

資料編

平残・利回り等

■事業粗利益

(単位：千円)

	平成30年度	令和元年度	増減
資金運用収益	344,926	280,666	△ 64,260
役務取引等収益	17,065	15,974	△ 1,091
その他の事業収益	3,564	484	△ 3,080
資金調達費用	25,450	22,487	△ 2,963
役務取引等費用	45,050	44,745	△ 305
その他の事業費用	7,777	3,734	△ 4,043
信用事業粗利益	287,278	226,158	△ 61,120
信用事業粗利益率	0.67%	0.54%	△ 0.13%
事業粗利益	2,394,240	1,890,260	△ 503,980
事業粗利益率	4.36%	3.50%	△ 0.86%
事業純益	433,513	△ 28,566	△ 462,079
実質事業純益	435,241	△ 31,265	△ 466,506
コア事業純益	435,241	△ 31,265	△ 466,506
コア事業純益(投資信託解約損益除く)	435,241	△ 31,265	△ 466,506

(注1) 信用事業粗利益率=信用事業粗利益/資金運用勘定平均残高×100

(注2) 事業粗利益率=事業粗利益/総資産平均残高×100

■資金運用勘定・調達勘定の平均残高等

(単位：百万円、%)

	平成30年度			令和元年度		
	平均残高	利息	利回り	平均残高	利息	利回り
資金運用勘定	42,500	345	0.82%	41,686	281	0.67%
うち預金	37,506	232	0.62%	37,440	210	0.56%
うち有価証券	319	8	2.58%	0	0	0.00%
うち貸出金	4,675	104	2.27%	4,246	71	1.67%
資金調達勘定	44,742	25	0.09%	44,459	22	0.05%
うち貯金・定積	44,736	25	0.09%	44,459	22	0.05%
うち借入金	6	0	0.00%	0	0	0.00%
総資金利ざや			0.73%			0.62%

(注) 総資金利ざや=資金運用利回り-資金調達原価(資金調達利回り+経費率)

■受取・支払利息の増減額

(単位：千円)

	平成30年度増減額	令和元年度増減額
受取利息	△ 6,117	△ 45,318
うち貸出金	△ 2,858	△ 33,408
有価証券	△ 1,986	△ 8,338
預け金	△ 1,274	△ 98
支払利息	△ 14,816	△ 25,138
うち貯金	△ 14,816	△ 25,138
譲渡性貯金	0	0
借入金	0	0
差引	8,699	△ 20,180

(注) 増減額は前年度対比です。

■経費の内訳

(単位：千円)

	平成30年度	令和元年度
人件費	1,354,046	1,302,681
役員報酬	55,309	56,600
給料手当	946,554	905,122
賞与引当金戻入(控除)	△ 56,377	△ 53,646
賞与引当金繰入	53,646	49,063
傭人料	49,526	53,332
福利厚生費	189,083	178,461
退職給付費用	105,998	103,409
役員退職慰労引当金繰入	10,307	10,339
旅費交通費	22,177	18,306
業務費	60,809	60,142
諸税負担金	62,751	62,261
施設費	305,844	330,835
減価償却費	127,207	119,405
雑費	26,166	27,895
合計	1,958,999	1,921,525

諸 指 標

■最近5年間の主要な経営指標

(単位：百万円、口)

	平成 27 年度	平成 28 年度	平成 29 年度	平成 30 年度	令和元年度
経常収益	13,091	12,694	12,244	13,287	11,516
信用事業収益	391	374	370	366	296
共済事業収益	57	49	51	50	42
購買事業収益	5,306	5,266	5,426	6,360	5,692
販売事業収益	4,394	4,335	3,934	4,062	3,514
経常利益	459	561	542	581	133
当期剰余金	253	464	411	487	96
出資金	3,150	3,091	3,054	3,028	2,982
出資口数	314,997	309,083	305,382	302,815	298,196
純資産額	4,103	4,355	4,480	4,664	4,429
貯金等残高	39,470	42,352	44,368	41,182	38,648
貸出金残高	5,503	4,980	4,489	4,445	3,985
有価証券残高	400	400	400	0	0
剰余金配当金額	129	158	152	175	65
・出資配当の額	50	62	61	59	13
・事業利用分量配当の額	78	97	91	116	52
職員数	234 人	216 人	201 人	193 人	178 人
単体自己資本比率	15.41%	14.94%	15.17%	14.57%	15.00%

■自己資本調達手段の概要に関する事項

◇自己資本比率の状況

当組合では、多様化するリスクに対応するとともに、組合員や利用者のニーズに応えるため、財務基盤の強化を経営の重要課題として取り組んでいます。

平成 31 年 3 月末における自己資本比率は、内部留保に努めるとともに、不良債権処理及び業務の効率化等に取り組んだ結果、15.0%となりました。

◇経営の健全性の確保と自己資本の充実

当組合の自己資本は、組合員からの普通出資と優先出資により調達しております。出資金額は次のとおりです。

○普通出資 23億円81百万円 (前年度24億円28百万円)

○優先出資 6億円 (前年度 6億円)

当組合では、将来的な信用リスクや金利リスクの増加に備えて、安定的な自己資本比率の維持に努めるため、内部留保による自己資本増強を行っております。内部留保は、未処分剰余金の 36.8%を利益剰余金等により積み立てる方針です。

また、自己資本比率の算出にあたっては、「自己資本比率算出要領」および「自己資本比率算出事務手続」を制定し、適正なプロセスにより正確な自己資本比率を算出しています。

これに基づき、当組合における信用リスクやオペレーショナル・リスクに対応した十分な自己資本の維持に努めています。

資料編

■自己資本の構成に関する事項

(単位: 千円、%)

項目	当期末		前期末	
		経過措置による不算入額		経過措置による不算入額
コア資本に係る基礎項目 (1)				
普通出資又は非累積的永久優先出資に係る会員資本の額	4,312,067		4,437,690	
うち、出資金及び資本準備金の額	2,995,496		3,041,686	
うち、再評価積立金の額	-		-	
うち、利益剰余金の額	1,564,014		1,722,917	
うち、外部流出予定額 (△)	△ 65,173		△ 174,613	
うち、上記以外に該当するものの額	△ 182,270		△ 152,300	
コア資本に係る基礎項目の額に算入される引当金の合計額	16,461		19,160	
うち、一般貸倒引当金コア資本算入額	16,461		19,160	
うち、適格引当金コア資本算入額	-		-	
適格旧資本調達手段の額のうち、経過措置によりコア資本に係る基礎項目の額に含まれる額	-		-	
うち、回転出資金の額	-		-	
うち、上記以外に該当するものの額	-		-	
公的機関による資本の増強に関する措置を通じて発行された資本調達手段の額のうち、経過措置によりコア資本に係る基礎項目の額に含まれる額	-		-	
土地再評価額と再評価直前の帳簿価額の差額の四十五パーセントに相当する額のうち、経過措置によりコア資本に係る基礎項目の額に含まれる額	12,586		15,733	
コア資本に係る基礎項目の額 (イ)	4,341,115		4,472,583	
コア資本に係る調整項目 (2)				
無形固定資産 (モーゲージ・サービシング・ライツに係るものを除く。)の額の合計額	-	-	-	-
うち、のれんに係るものの額	-	-	-	-
うち、のれん及びモーゲージ・サービシング・ライツに係るもの以外の額	-	-	-	-
繰延税金資産 (一時差異に係るものを除く。)の額	-	-	-	-
適格引当金不足額	-	-	-	-
証券化取引に伴い増加した自己資本に相当する額	-	-	-	-
負債の時価評価により生じた時価評価差額であって自己資本に算入される額	-	-	-	-
前払年金費用の額	-	-	-	-
自己保有普通出資等 (純資産の部に計上されるものを除く。)の額	-	-	-	-
意図的に保有している他の金融機関等の対象資本調達手段の額	-	-	-	-
少数出資金融機関等の対象普通出資等の額	-	-	-	-
特定項目に係る十パーセント基準超過額	-	-	-	-
うち、その他金融機関等の対象普通出資等に該当するものに関連するものの額	-	-	-	-
うち、モーゲージ・サービシング・ライツに係る無形固定資産に関連するものの額	-	-	-	-
うち、繰延税金資産 (一時差異に係るものに限る。)に関連するものの額	-	-	-	-
特定項目に係る十五パーセント基準超過額	-	-	-	-
うち、その他金融機関等の対象普通出資等に該当するものに関連するものの額	-	-	-	-
うち、モーゲージ・サービシング・ライツに係る無形固定資産に関連するものの額	-	-	-	-
うち、繰延税金資産 (一時差異に係るものに限る。)に関連するものの額	-	-	-	-
コア資本に係る調整項目の額 (ロ)	0		0	
自己資本				
自己資本の額 ((イ)-(ロ)) (ハ)	4,341,115		4,472,583	
リスク・アセット等 (3)				
信用リスク・アセットの額の合計額	24,742,274		26,098,221	
資産 (オン・バランス) 項目	24,626,965		25,923,043	
うち、経過措置によりリスク・アセットの額に算入される額の合計額	50,584		50,584	
うち、調整項目に係る経過措置により、なお従前の例によらずとしてリスク・アセットの額に算入されることになったものの額のうち、無形固定資産 (のれん及びモーゲージ・サービシング・ライツに係るものを除く。)に係るものの額	-		-	
うち、調整項目に係る経過措置により、なお従前の例によらずとしてリスク・アセットの額に算入されることになったものの額のうち、繰延税金資産に係るものの額	-		-	
うち、調整項目に係る経過措置により、なお従前の例によらずとしてリスク・アセットの額に算入されることになったものの額のうち、前払年金費用に係るものの額	-		-	
うち、他の金融機関等の対象資本調達手段に係るエクスポージャーに係る経過措置を用いて算出したリスク・アセットの額から経過措置を用いず算出したリスク・アセットの額を控除した額 (△)	-		-	
うち、上記以外に該当するものの額	50,584		50,584	
オフ・バランス項目	115,308		175,178	
CVAリスク相当額を十パーセントで除して得た額	-		-	
中央清算機関関連エクスポージャーに係る信用リスク・アセットの額	-		-	
オペレーショナル・リスク相当額の合計額を十パーセントで除して得た額	4,180,835		4,597,240	
信用リスク・アセット調整額	-		-	
オペレーショナル・リスク相当額調整額	-		-	
リスク・アセット等の額の合計額 (ニ)	28,923,110		30,695,462	
自己資本比率				
自己資本比率 ((ハ) / (ニ))	15.00%		14.57%	

(注) オペレーショナル・リスクに関する記載 (基礎的手法を使用=1、粗利益配分手法を使用=2、先進的計測手法を使用=3)

1

- (記載上の注意) 1. この表には、組合がその経営の健全性を判断するための基準として、法第92条第1項及び第100条第1項において準用する法第11条の6第1項の規定に基づき、主務大臣が定める同項第1号に掲げる基準に係る算式に基づき算出した数値を記載すること。
 2. 「信用リスク・アセット算出手法」欄は、標準的手法、基礎的内部格付手法又は先進的内部格付手法のいずれかを記載すること。
 3. 平成26年3月31日以後最初に提出する場合の「前期末」欄については、記入を要しない。
 4. 遡及適用又は誤謬 (びゅう) の訂正により、「前期末」欄の金額又は比率が前事業年度に係る報告時の金額又は比率と異なっているときは、その旨を欄外に記載すること。

■自己資本の充実に関する事項

(単位：百万円)

信用リスク・アセット額 (標準的手法)	平成 30 年度末			令和元年度末		
	エクスポージャー の期末残高	リスク・アセット額 a	所要自己資本額 b = a × 4%	エクスポージャー の期末残高	リスク・アセット額 a	所要自己資本額 b = a × 4%
現金	295	0	0	321	0	0
我が国の地方公共団体向け	659	0	0	570	0	0
金融機関及び第一種金融商品取引業者向け	36,816	7,363	295	34,277	6,855	274
中小企業等向け及び個人向け	242	182	7	165	124	5
抵当権付住宅ローン	390	137	5	332	116	5
三月以上延滞等	236	301	12	218	280	11
取立未済手形	1	0	0	1	0	0
信用保証協会等による保証付	873	87	3	698	70	3
出資等	621	621	25	590	590	24
(うち出資等のエクスポージャー)	621	621	25	590	590	24
上記以外	11,376	17,374	695	10,721	16,719	669
(うち他の金融機関等の対象資本等調達手段のうち対象普通出資等及び その他外部 TLAC 関連調達手段に該当するもの以外のものに係るエク スポージャー)	513	1,283	51	513	1,283	51
(うち農林中央金庫、漁業協同組合連合会、水産加工業協同組合連合 会又は共済水産業協同組合連合会の対象普通出資等に係るエクスポ ージャー)	3,485	8,714	349	3,485	8,714	349
(うち右記以外のエクスポージャー)	7,378	7,378	295	6,723	6,723	269
経過措置によりリスク・アセットの額に算入されるものの額	51	51	2	51	51	2
他の金融機関等の対象資本調達手段に係るエクスポージャーに係る経過 措置によりリスク・アセットの額に算入されなかったものの額 (△)	—	—	0	—	—	0
合計	51,561	26,116	25,923	47,944	24,805	

■オペレーショナル・リスクに対する所要自己資本の額

(単位：百万円)

平成 30 年度			令和元年度		
粗利益額 a	オペレーショナル・リスク相 当額を 8% で除して得た額 b = a × 15% ÷ 8%	所要自己資本額 c = b × 4%	粗利益額 a	オペレーショナル・リスク相 当額を 8% で除して得た額 b = a × 15% ÷ 8%	所要自己資本額 c = b × 4%
2,410	4,519	181	1,858	3,483	139

(注) 1. オペレーショナル・リスク相当額の算出に当たり、当組合では基礎的手法を採用しています。

■所要自己資本額

(単位：百万円)

平成 30 年度		令和元年度	
リスク・アセット (分母) 合計 a	所要自己資本額 b = a × 4%	リスク・アセット (分母) 合計 a	所要自己資本額 b = a × 4%
30,695	1,228	24,742	990

■信用リスクに関する事項

標準的手法に関する事項

当組合では自己資本比率算出にかかる信用リスク・アセット額は告示に定める標準的手法により算出しています。また、信用リスク・アセットの算出にあたって、リスク・ウエイトの判定に当たり使用する格付等は次のとおりです。

(ア) リスク・ウエイトの判定にあたり使用する格付けは、以下の適格格付機関による依頼格付のみ使用し、非依頼格付は使用しないこととしています。

適 格 格 付 機 関
株式会社格付投資情報センター (R & I)
株式会社日本格付研究所 (J C R)
ムーディーズ・インベスターズ・サービス・インク (Moody's)
スタンダード・アンド・プアーズ・レーティング・サービスズ (S & P)
フィッチレーティングスリミテッド (F i t c h)

資料編

(イ) リスク・ウエイトの判定に当たり使用する適格格付機関の格付またはカントリー・リスク・スコアは、以下のとおりです。

エクスポージャー	適格格付機関	カントリー・リスク・スコア
金融機関向けエクスポージャー		日本貿易保険
法人等向けエクスポージャー（長期）	R&I, Moody's, JCR, S&P, Fitch	
法人等向けエクスポージャー（短期）	R&I, Moody's, JCR, S&P, Fitch	

信用リスクに関するエクスポージャーの業種別の期末残高及び主な種類別の内訳

(単位：百万円)

		平成 30 年度末			令和元年度末		
		信用リスクに関するエクスポージャーの残高			信用リスクに関するエクスポージャーの残高		
		うち貸出金等	うち債券		うち貸出金等	うち債券	
法人	卸売・小売業	24	24	0	24	24	0
	金融・保険業	36,816	0	0	34,277	0	0
	サービス業	7	7	0	6	6	0
	地方公共団体	659	659	0	570	570	0
	その他	2,197	2,197	0	1,926	1,926	0
	個人	2,003	1,228		1,864	1,065	
	固定資産等	11,839			11,192		
	合計	53,544	4,114	0	49,859	3,590	0

- (注) 1. 全て国内取引です。
 2. 「貸出金等」とは、貸出金のほか、コミットメント及びその他のデリバティブ以外のオフ・バランスシート・エクスポージャーを含んでいます。
 3. 当組合は、デリバティブ取引の取扱いはありません。

信用リスクに関するエクスポージャーの残存期間別の期末残高及び主な種類別の内訳

(単位：百万円)

		平成 30 年度末			令和元年度末		
		信用リスクに関するエクスポージャーの残高			信用リスクに関するエクスポージャーの残高		
		うち貸出金等	うち債券		うち貸出金等	うち債券	
	1 年以下	27,064	6	408	27,064	6	408
	1 年超 3 年以下	636	3	0	636	2	0
	3 年超 5 年以下	503	263	0	503	7	0
	5 年超 7 年以下	334	212	0	334	334	0
	7 年超	2,578	2,578	0	2,206	2,206	0
	期限の定めなし	22,428	1,053	0	19,116	1,034	0
	合計	53,544	4,115	408	49,859	3,589	408

- (注) 1. 全て国内取引です。
 2. 「貸出金等」とは、貸出金のほか、コミットメント及びその他のデリバティブ以外のオフ・バランスシート・エクスポージャーを含んでいます。

3ヶ月以上延滞エクスポージャーの期末残高および業種別の内訳

(単位：百万円)

	平成 30 年度末	令和元年度末
法人	卸売・小売業	24
	金融・保険業	0
	サービス業	18
	地方公共団体	0
	その他	1,180
個人	771	761
合計	1,993	1,970

(注) 全て国内取引です。

■貸倒引当金の期末残高及び期中の増減額

(単位：百万円)

	平成30年度					令和元年度				
	期首残高	期中増加	期中減少額		期末残高	期首残高	期中増加	期中減少額		期末残高
			使用目的	その他				使用目的	その他	
一般貸倒引当金	17	19	0	17	19	19	16	0	19	16
個別貸倒引当金	1,953	1,898	0	1,953	1,898	1,898	1,890	0	1,898	1,890
法人	農林水産業	1,097	1,045	0	1,097	1,045	1,034	0	1,045	1,034
	製造業	79	78	0	79	78	79	0	78	79
	建設業	0	0	0	0	0	0	0	0	0
	運輸・通信業	0	0	0	0	0	0	0	0	0
	卸売・小売業	10	9	0	10	9	9	0	9	9
	金融・保険業	0	0	0	0	0	0	0	0	0
	不動産業	0	0	0	0	0	0	0	0	0
	サービス業	0	0	0	0	0	0	0	0	0
	地方公共団体	0	0	0	0	0	0	0	0	0
	その他	36	36	0	36	36	36	36	0	36
個人	730	729	0	730	729	729	731	0	729	731

(注) 全て国内取引です。

■貸倒引当金の償却の額

(単位：百万円)

項目	平成30年度	令和元年度
農林水産業	0	0
製造業	0	0
建設業	0	0
運輸・通信業	0	0
卸売・小売業	0	0
金融・保険業	0	0
不動産業	0	0
サービス業	0	0
地方公共団体	0	0
その他	0	0
個人	0	0
合計	0	0

■信用リスク削減効果勘案後の残高及び自己資本控除額

(単位：百万円)

		平成30年度末			令和元年度末		
		格付有	格付無	計	格付有	格付無	計
信用リスク削減効果勘案後残高	0%	0	954	954	0	891	891
	10%	0	980	980	0	792	792
	20%	0	36,817	36,817	0	34,278	34,278
	35%	0	309	309	0	261	261
	50%	0	32	32	0	26	26
	75%	0	173	173	0	119	119
	100%	0	8,152	8,152	0	7,395	7,395
	150%	0	157	157	0	148	148
	その他	0	3,999	3,999	0	3,999	3,999
自己資本控除額	0	0	0	0	0	0	
合計	0	51,573	51,573	0	47,909	47,909	

(注) 格付が付与されている与信先はありません。

■信用リスク削減手法に関する事項

「信用リスク削減手法」とは、自己資本比率算出における信用リスク・アセット額の算出において、エクスポージャーに対して一定の要件を満たす担保や保証等が設定されている場合に、エクスポージャーのリスク・ウェイトに代え、担保や保証人に対するリスク・ウェイトを適用するなど信用リスク・アセット額を軽減する方法です。

当組合では、信用リスク削減手法を「自己資本比率算出要領」にて定めています。

信用リスク削減手法として、「適格金融資産担保」、「保証」、「貸出金と自組合貯金の相殺」を適用しています。

適格金融資産担保付取引とは、エクスポージャーの信用リスクの全部または一部が、取引相手または取引相手のために第三者が提供する適格金融資産担保によって削減されている取引をいいます。

適格金融資産担保付取引について信用リスク削減手法の簡便手法を用いています。

また、貸出金と自組合貯金の相殺については、①取引相手の債務超過、破産手続開始の決定その他これらに類する事由にか

かわらず、貸出金と自組合貯金の相殺が法的に有効であることを示す十分な根拠を有していること、②同一の取引相手との間で相殺契約下にある貸出金と自組合貯金をいずれの時点においても特定することができること、③自組合貯金が継続されないリスクが、監視および管理されていること、④貸出金と自組合貯金の相殺後の額が、監視および管理されていること、の条件をすべて満たす場合に、相殺契約下にある貸出金と自組合貯金の相殺後の額を信用リスク削減手法適用後のエクスポージャー額としています。

保証については、被保証債権の債務者よりも低いリスク・ウェイトが適用される中央政府等、本邦地方公共団体、地方公共団体金融機構、本邦政府関係機関、外国の中央政府以外の公共部門、国際開発銀行、および金融機関または第一種金融商品取引業者、これら以外の主体で長期格付がA-またはA3以上の格付を付与しているものを適格保証人とし、エクスポージャーのうち適格保証人に保証された被保証部分について、被保証債権のリスク・ウェイトに代えて、保証人のリスク・ウェイトを適用しています。

■信用リスク削減手法が適用されたエクスポージャー

(単位: 百万円)

区 分	平成 30 年度末		令和元年度末	
	適格金融 資産担保	保証	適格金融 資産担保	保証
地方公共団体金融機構及び我が国の政府関係機関向け	0	0	0	0
地方三公社向け	0	0	0	0
金融機関及び第一種金融商品取引業者向け	0	0	0	0
法人等向け	0	0	0	0
中小企業等・個人向け	0	1	0	1
抵当権付住宅ローン	0	81	0	71
不動産取得等事業向け	0	0	0	0
三月以上延滞債権	0	25	0	22
漁業信用基金協会等保証	0	873	0	698
その他	0	0	0	0
合 計	0	980	0	792

■派生商品取引及び長期決済期間取引の取引相手のリスクに関する事項

「派生商品取引」とは、その価格（現在価値）が他の証券・商品（原資産）の価格に依存して決定される金融商品（先物、オプション、スワップ等）に係る取引です。

「長期決済期間取引」とは、有価証券等の受渡または決済を行う取引であって、約定日から受渡日（決済日）までの期間が5営業日または市場慣行による期間を超えることが約定され、反対取引に先立って取引相手に対して有価証券等の引渡または資金の支払を行う取引です。

当組合では、有価証券取引および派生商品取引を取り扱わない方針であり、該当する取引はありません。

■証券化エクスポージャーに関する事項

「証券化エクスポージャー」とは、原資産に係る信用リスクを優先劣後構造のある二以上のエクスポージャーに階層化し、その一部または全部を第三者に移転する性質を有する取引に係るエクスポージャーのことです。

当組合では証券化商品を取り扱わない方針であり、取扱い実績はありません。

■リスク・ウェイトのみなし計算が適用されるエクスポージャーに関する事項

	平成 30 年度	令和元年度
ルックスルー方式を適用するエクスポージャー	0	0
マンドート方式を適用するエクスポージャー	0	0
蓋然性方式（250%）を適用するエクスポージャー	0	0
蓋然性方式（400%）を適用するエクスポージャー	0	0
フォールバック方式（1250%）を適用するエクスポージャー	0	0

■出資等又は株式等エクスポージャーに関する事項

「出資等又は株式等」とは貸借対照表上の外部出資勘定の株式又は出資として計上されているものであり、対象先としては系統および系統外出資に区分して管理しています。

系統出資については、全漁連、農林中央金庫をはじめ、会員としての総会等への参画を通じた経営概況の監督に加え、日常的な協議を通じた連合会等の財務健全化を求めており、系統外出資についても同様の対応を行っています。

これらの評価等は、株式については、その他有価証券として時価評価を行った上で、取得原価との評価差額については、「その他有価証券評価差額金」として純資産の部に計上しています。系統および系統外出資については、取得原価を記載し、毀損の状況に応じて外部出資等損失引当金を設定しています。また、評価等重要な会計方針の変更等があれば、注記表にその旨記載することとしています。

■出資等エクスポージャーの貸借対照表計上額および時価

(単位：百万円)

平成 30 年度末	
貸借対照表計上額	時価評価額
3,388	3,388
令和元年度末	
貸借対照表計上額	時価評価額
4,106	4,106

■出資等エクスポージャーの売却及び償却に伴う損益

(単位：百万円)

平成 30 年度末		
売却益	売却損	償却額
-	-	-
令和元年度末		
売却益	売却損	償却額
-	-	-

■貸借対照表で認識された損益計算書で認識されない評価損益の額 (その他有価証券の評価損益等)

(単位：百万円)

平成 30 年度末	
評価益	評価損
—	—
令和元年度末	
評価益	評価損
—	—

■貸借対照表で認識された損益計算書で認識されない評価損益の額 (子会社・関係会社株式の評価損益等)

(単位：百万円)

平成 30 年度末	
評価益	評価損
—	—
令和元年度末	
評価益	評価損
—	—

■金利リスクに関する事項

金利リスクの算定方法の概要

「金利リスク」とは、金融機関の保有する資産・負債のうち、市場金利に影響を受けるもの（例えば、貸出金、有価証券、貯金等）が、金利の変動により発生するリスクのことです。

当組合における、リスク管理方針および手続きについては以下のとおりです。

・リスク管理および計測の対象とする金利リスクの考え方および範囲に関する説明

当組合では、金利リスクを重要なリスクの一つとして認識し、適切な管理体制のもとで他の市場リスクと一体的に管理をしています。金利リスクのうち銀行勘定の金利リスク (IRRBB) については、個別の管理指標の設定やモニタリング体制の整備などにより厳正な管理に努めています。

・リスク管理およびリスクの削減の方針に関する説明

当組合は、リスク管理委員会のもと、自己資本に対する IRRBB の比率の管理や収支シミュレーションの分析などを行いリスク削減に努めています。

・金利リスク計測の頻度

月末を基準日として、四半期ごとに IRRBB を計測しています。

当組合では、市場金利が上下2%変動した場合の金利リスク量を算出しています。

なお、当座性貯金については、明確な金利改定間隔がなく、貯金者の要求によって随時払い出される貯金としてコア貯金と定義し、残高の50%相当額を満期5年までの期間に均等配賦（平均残存2.5年）して金利リスクを算定しています。

流動性貯金に割り当てられた金利改定の平均満期は2.5年となっております。

・流動性貯金に割り当てられた最長の金利改定満期

流動性に割り当てられた最長の金利改定満期は5年です。

・流動性貯金への満期の割り当て方法（コア貯金モデル等）およびその前提

流動性貯金への満期の割り当て方法については、金融庁が定める保守的な前提を採用しています。

・固定金利貸出の期限前返済や定期貯金の早期解約に関する前提

固定金利貸出の期限前返済や定期貯金の早期解約について考慮していません。

・複数の通貨の集計方法およびその前提

当組合は円通貨しか取り扱っておりせん。

・スプレッドに関する前提（計算にあたって割引金利やキャッシュ・フローに含めるかどうか）

一定の前提を置いたスプレッドを考慮してキャッシュ・フローを展開しています。なお、当該スプレッドは金利変動ショックの設定上は不変としています。

・内部モデルの使用等、ΔEVEに重大な影響を及ぼすその他の前提、前事業年度末の開示からの変動に関する説明

内部モデルは使用しておりません。

・計測値の解釈や重要性に関するその他の説明

該当ありません。

◇ΔEVE以外の金利リスクを計測している場合における、当該金利リスクに関する事項

・金利ショックに関する説明

リスク資本配賦管理としてVaRで計測する市場リスク量を算定しています。

・金利リスク計測の前提およびその意味（特に、水協法自己資本開示告示に基づく定量的開示の対象となるΔEVEと大きく異なる点） 特段ありません。

IRRBB 1：金利リスク

(単位：百万円)

項番		イ	ロ	ハ	ニ
		△EVE		△NII	
		当期末	前期末	当期末	前期末
1	上方パラレルシフト	0	0	0	
2	下方パラレルシフト	0	0	10	
3	スティープ化	21	47	0	
4	フラット化				
5	短期金利上昇				
6	短期金利低下				
7	最大値	21	47	10	
		ホ		ヘ	
8	自己資本の額	当期末		前期末	
		4,341		4,472	

■経営諸指標

(単位：%、百万円)

		平成30年度末		令和元年度末	
(信用事業関係)	貯貸率(期末、期中)	10.79%	10.45%	10.31%	9.55%
	貯預率(期末、期中)	89.35%	84.06%	88.65%	84.21%
	貯証率(期末、期中)	0.00%	0.71%	0.00%	0.00%
	一従業員当り貯金残高		1,647		1,680
	一店舗当り貯金残高		3,744		3,513
	一従業員当り貸出金残高		178		173
	一店舗当り貸出金残高		404		362
(総合)	総資産経常利益率		1.06%		0.25%
	資本経常利益率		12.63%		2.82%
	総資産当期純利益率		0.89%		0.18%
	資本当期純利益率		10.59%		2.03%

(注1) 総資産経常(当期)利益率=経常(当期)利益/総資産平均残高(偶発債務見返除く)×100

(注2) 資本経常(当期)利益率=経常(当期)利益/資本勘定平均残高×100

(注3) 従業員当りの表示は、期末の信用部門担当職員数(常用雇用者数)により計算したものです。

リスク管理情報等

■リスク管理債権残高及び同債権に対する保全額

(単位：百万円、%)

	平成30年度末	令和元年度末	増減
リスク管理債権総額			
(A) =①+②+③+④	1,211	1,202	△9
破綻先債権額①	596	635	38
延滞債権額②	615	568	△47
3ヶ月以上延滞債権額③	0	0	0
貸出条件緩和債権額④	0	0	0
保全額合計 (D)=(B)+(C)	1,204	1,196	△8
担保・保証付債権額(B)	170	166	△5
貸倒引当金残高(C)	1,034	1,031	△3
保全率 (D)/(A)	99.4%	99.5%	0.1%

(注1) 「破綻先債権」とは、元本又は利息の支払の遅延が相当期間継続していることその他の事由により元本又は利息の取立て又は弁済の見込みがないものとして未収利息を計上しなかった貸出金(貸倒償却を行った部分を除く。以下「未収利息不計上貸出金」という。)のうち、法人税法施行令第96条第1項第3号のイからホまでに掲げる事由又は同項第4号に規定する事由が生じているものをいいます。

(注2) 「延滞債権」とは、未収利息不計上貸出金であって、注1に掲げるもの及び債務者の経営再建又は支援を図ることを目的として利息の支払を猶予したものの以外のものをいいます。

(注3) 「3ヶ月以上延滞債権」とは、元本又は利息の支払が約定支払日の翌日から3ヶ月以上遅延している貸出金(注1、注2に掲げるものを除く。)をいいます。

(注4) 「貸出条件緩和債権」とは、債務者の経営再建又は支援を図ることを目的として、金利の減免、利息の支払猶予、元本の返済猶予、債権放棄その他の債務者に有利となる取決めを行った貸出金(注1、注2、注3に掲げるものを除く。)をいいます。

(注5) 「担保・保証付債権額(B)」は、「リスク管理債権総額(A)」のうち自己査定に基づいて計算した貯金・定期積金及び不動産等の確実な担保の処分可能見込額並びに漁業信用基金協会及び公的保証機関等確実な保証先による保証付貸出金についての当該担保・保証の合計額です。

(注6) 「貸倒引当金残高(C)」は、リスク管理債権以外の貸出金等に対する貸倒引当金は含まれておりません。

■金融再生法開示債権残高及び同債権に対する保全額

(単位：百万円、%)

	平成 30 年度末	令和元年度末	増 減
破産更生債権及びこれらに準ずる債権	1,066	1,068	2
危険債権	147	135	-11
要管理債権	0	0	0
不良債権額合計(A)	1,213	1,204	-9
正常債権	2,577	2,335	-242
保全額合計 (D)=(B)+(C)	1,204	1,196	-8
担保・保証付債権額(B)	170	166	-5
貸倒引当金残高(C)	1,034	1,031	-3
保 全 率 (D)／(A)	99.3%	99.4%	0.1%

- (注1)「破産更生債権及びこれらに準ずる債権」とは、破産、会社更生、再生手続等の理由により経営破綻に陥っている債務者に対する債権及びこれらに準ずる債権をいいます。
- (注2)「危険債権」とは、債務者が経営破綻の状態には至っていないが、財政状態及び経営成績が悪化し、契約に従った債権の元本の回収及び利息の受取りができない可能性の高い債権をいいます。
- (注3)「要管理債権」とは、基本的には、「3ヵ月以上延滞債権」及び「貸出条件緩和債権」に該当する債権をいいます。
- (注4)「正常債権」とは、債務者の財政状態及び経営成績に特に問題がないものとして、「破産更生債権及びこれらに準ずる債権」、「危険債権」、「要管理債権」以外のものに区分される債権をいいます。
- (注5)「担保・保証付債権額(B)」は、「金融再生法開示債権総額(A)」のうち、自己査定に基づいて計算した貯金・定期積金及び不動産等の確実な担保の処分可能見込額並びに漁業信用基金協会及び公的保証機関等確実な保証先による保証付貸出金についての当該担保・保証の合計額です。
- (注6)「貸倒引当金残高(C)」は、「正常債権」に対する貸倒引当金は含まれておりません。

■貸倒引当金の期末残高及び期中の増減額

(単位：百万円)

	平成 30 年度					令和元年度				
	期首 残高	期 中 増加高	期中減少額		期末 残高	期首 残高	期 中 増加高	期中減少額		期末 残高
			目的使用	その他				目的使用	その他	
一般貸倒引当金	17	19	0	17	19	16	0	19	16	
個別貸倒引当金	1,953	1,898	0	1,953	1,898	1,890	0	1,898	1,890	
合 計	1,970	1,917	0	1,970	1,917	1,906	0	1,917	1,906	

■貸出金償却の額

(単位：百万円)

	平成 30 年度	令和元年度
貸出金償却額	0	0

JF 綱領—わたしたち JF のめざすもの—

- 一、海の恵みを享受するすべての人々とともに、海を守り育み、次代へ引き継ごう。
- 一、食料供給の担い手として、安全・安心・新鮮な水産物を提供しよう。
- 一、都市・農山村の人々と交流を深め、活気ある漁村をつくろう。
- 一、JF の利用・参加によって、協同の成果を高めよう。
- 一、自主・自立、民主的運営を基本に JF を健全に経営しよう。
- 一、協同の理念を学び、実践を通じて共に生きがいを追求しよう。

確 認 書

1. 私は平成31年4月1日から令和2年3月31日までの事業年度のディスクロージャー誌に記載した内容のうち、財務諸表作成に関するすべての重要な点において適正に表示されていることを確認しました。
2. 当該確認を行うにあたり、財務諸表が適正に作成される以下の体制が整備され、有効に機能していることを確認しました。
 - (1) 業務分掌と所管部署が明確化され、各部署が適切に業務を遂行する体制が整備されております。
 - (2) 自主的な事務処理点検等により内部管理体制の適切性・有効性を検証しており、重要な事項については理事会等に適切に報告されております。
 - (3) 重要な経営情報については、理事会等へ適切に付議・報告されております。

令和2年7月1日

漁業協同組合 JF しまね
代表理事長 岸 宏



JFしまね

ディスクロージャー誌

漁業協同組合 JFしまね

〒690-0007 松江市御手船場町575

TEL 0852-21-0001

<http://www.jf-shimane.or.jp>